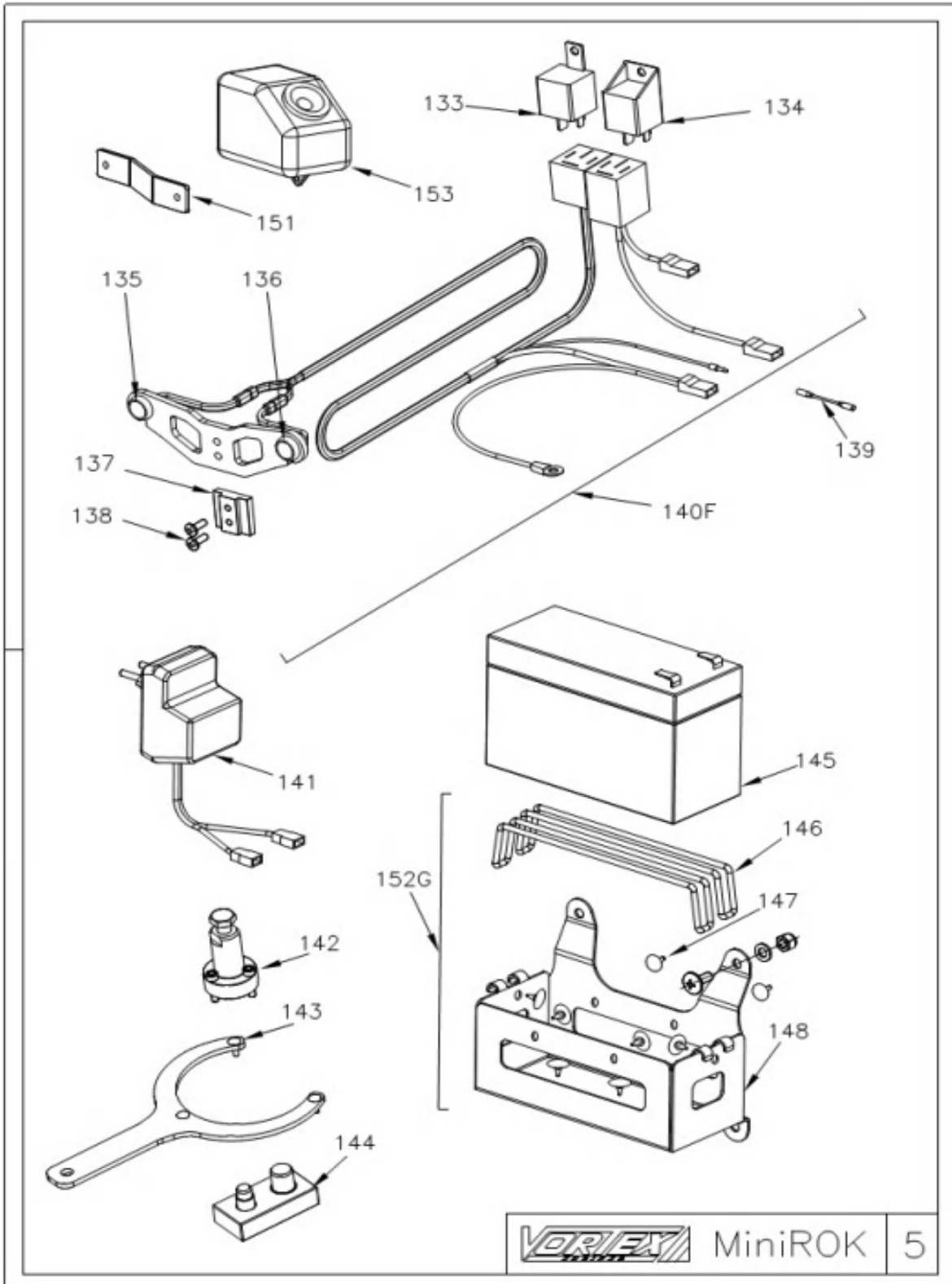
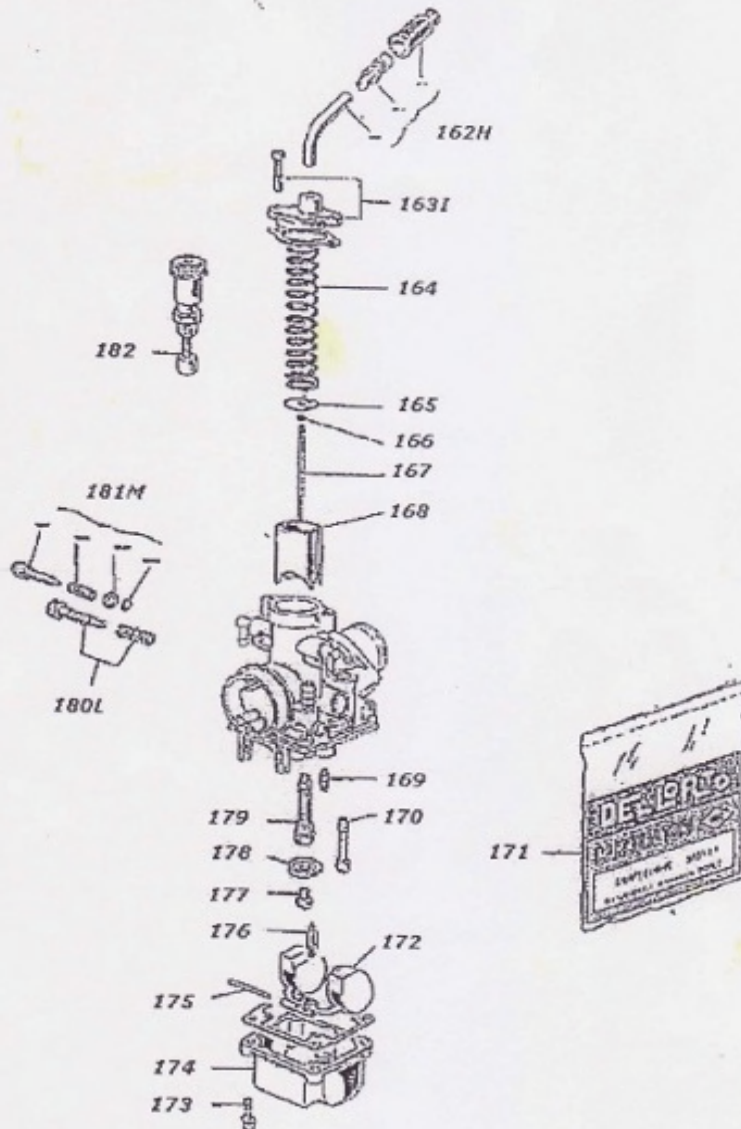


VORTEX ENGINES MiniROK 4





161V



MINI ROK ENGINE SPARE PARTS LIST



| N° | CODE | DESCRIPTION | DESCRIPTION |
|------|-----------|-----------------------------------|-----------------------------|
| 161V | W820/MR | DELLORTO CARBURETTOR PHBG 18B | MI DELLORTO キャブレター PHBG 18B |
| 162H | W53036-78 | TUBE 90° KIT | MI スロットルワイヤーブーツKIT |
| 163I | W53031-78 | CHAMBER MIXTURE COVER KIT | MI キャブレターカバーKIT |
| 164 | W9597-61 | GAS VALVE SPRING | MI スロットルバルブスプリング |
| 165 | W14958-21 | CONICAL NEEDLE FASTENER FIX PLATE | MI スライドニードルワッシャープレート |
| 166 | W9596211 | CONICAL NEEDLE FASTENER | MI スライドニードルワッシャー |
| 167 | W959523 | CONICAL NEEDLE W23 x 08 | MI スライドニードル W23X08 |
| 168 | W947540 | GAS VALVE 40 x 64 | MI スライド 40X64 |
| 169 | W148850 | JET MIN. 50 | MI アイドルジェット 50 |
| 170 | W950160 | JET 60 | MI スタートジェット 60 |
| 171 | W52526-77 | GASKETS KIT | MI ガasketKIT |
| 172 | W9450-80 | FLOAT | MI フロート |
| 173 | W11836-36 | FLOAT CHAMBER FIXING SCREW | MI フロートチャンバースクリュー |
| 174 | W9444-96 | FLOAT CHAMBER | MI フロートチャンバー |
| 175 | W9506-22 | FLOAT PEG | MI フロートピン |
| 176 | W283805 | GAS NEEDLE CLOSING | MI ニードルバルブ |
| 177 | W148697 | JET MAX. 97 | MI メインジェット |
| 178 | W9779-52 | BOTTOM | MI メインジェットクリップ |
| 179 | W/9511266 | SPRAY NOZZLE AN 266 | MI スプレーノズル AN266 |
| 180L | W53027-78 | NEEDLE GAS VALVE KIT | MI フェューエル/アシスタニードルKIT |
| 181M | W53024-78 | ADJUSTMENT MINIMUM SCREW KIT | MI アシスタメントスクリューKIT |
| 182 | W9538-64 | STARTING DEVICE | MI チョークレバー |