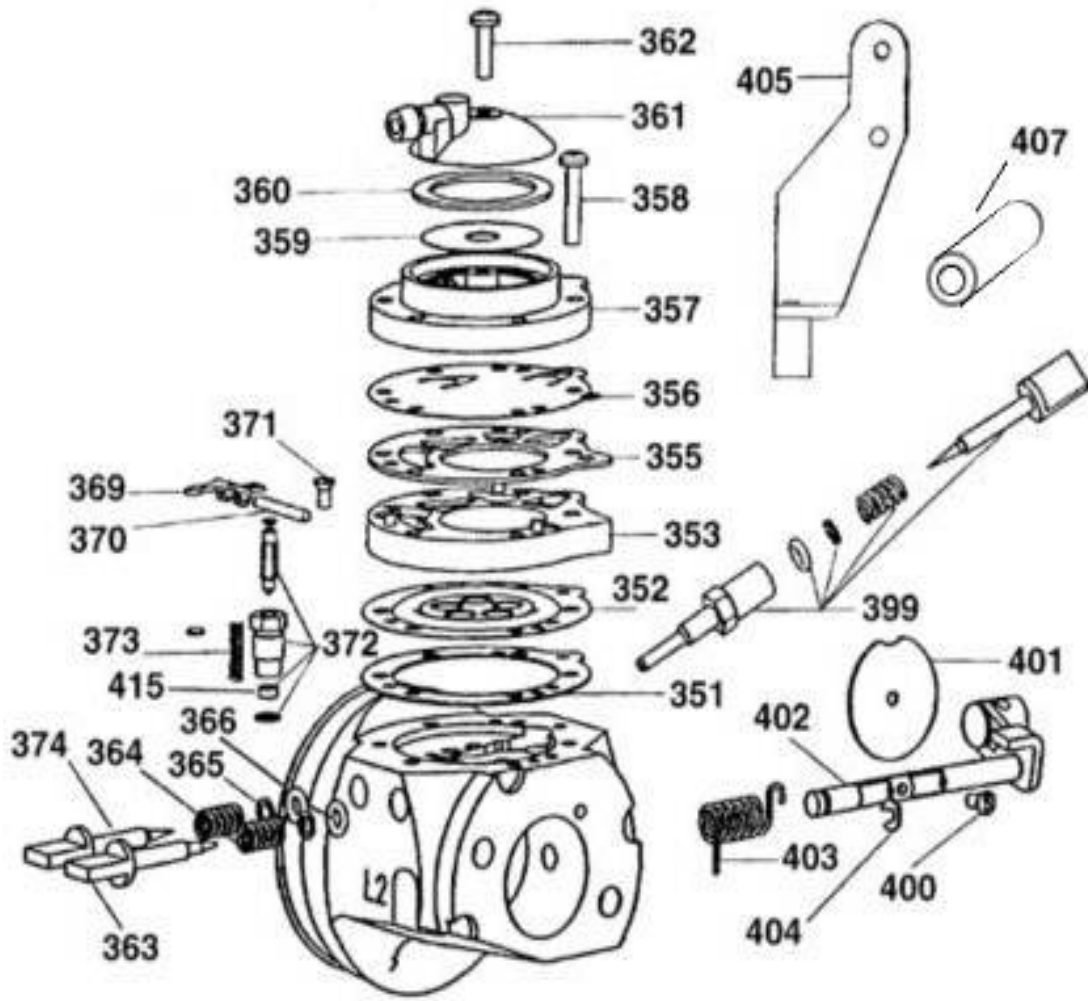




ibeca



Cod.			¥
351	IBEAダイヤフラムガスケット	Diaphragm Gasket	350
352	IBEAダイヤフラムメタル	Diaphragm	1,750
353	IBEAダイヤフラムカバー	Diaphragm Cover	2,250
355	IBEAフューエルポンプカバー	Fuel Pump Gasket	350
356/1	IBEAフューエルポンプダイヤフラム(WHT)	Fuel Pump Diaphragm Trasparent	575
356/2	IBEAフューエルポンプダイヤフラム(0.075mm)	Fuel Pump Diaphragm 0.075mm	575
357	IBEAフューエルポンプボディ	Fuel Pump Body	2,500
358	IBEAフューエルポンプネジ	Fuel Pump Screw	50
359	IBEAストレーナースクリーン	Fuel Strainer Screen	350
360	IBEAフューエルストレーナーカバー	Fuel Strainer Cover Gasket	275
361	IBEAフューエルストレーナーカバー	Fuel Strainer Cover	675
362	IBEAフューエルストレーナーカバーネジ	Fuel Strainer Cover Ret. Screw	50
363	IBEAアイドルスクリュー(L0)	Idle Mixture Screw L.	675
364	IBEAアイドルスクリュースプリング	Idle Mixture Screw Spring	275
365	IBEAアイドルスクリューワッシャー/BRASS	Idle Mixture Screw Washer	50
365/1	IBEAアイドルスクリューワッシャー/NYLON	Idle Mixture Screw Washer Nylon	50
366	IBEAアイドルスクリューパッキング	Idle Mixture Screw Packing	150
369	IBEAインレットレバー	Inlet Control Lever	375
370	IBEAインレットピン	Inlet Control Lever Fulcrum	275
371	IBEAインレットスクリュー	Inlet Control Lever Screw	50
372	IBEAインレットニードル&ガスケット	Inlet Needle Seat & Gasket	1,500
372/1	IBEAインレットニードルONLY	Inlet Needle only	675
372/2	IBEAインレットニードルラバーオーリング	Rubber for Inlet Needle Seat	200
372/3	IBEAインレットニードルカップワッシャー	Copper Washer for Needle Seat	75
373/1	IBEAインレットテンションスプリング0.5g	Inlet Tension Spring 0.5g	150
373/2	IBEAインレットテンションスプリング0.6g	Inlet Tension Spring 0.6g	150
373/3	IBEAインレットテンションスプリング0.65g	Inlet Tension Spring 0.65g	150
373/4	IBEAインレットテンションスプリング0.70g	Inlet Tension Spring 0.7g	150
374	IBEAハイスピードスクリュー(HI)	High Speed Mixture Screw H	675
400	IBEAスロットルシャッタースクリュー	Screw for Butterfly	75
401	IBEAスロットルシャッター	Shuter L6/L9	400
402	IBEAスロットルシャフトレバー	Shaft	4,500
402/1	IBEAスロットルシャフト	Special Shaft with shutter L6/L9	9,000
402/2	IBEAスロットルシャフト(L7)	Special Shaft with shutter L7	9,000
402/3	IBEAスロットルシャフト(L4)	Special Shaft with shutter L4	9,000
403	IBEAスロットルリターンスプリング	Spring for Shaft	400
404	IBEAスロットルシャフトクリップ	Shaft Clip	75
406	IBEAリンケージ(L5/6/7)	Support for Cable L4/L6/L9	2,500
407	IBEAフランジナット	Special nut M6	850