

FICHE D'HOMOLOGATION HOMOLOGATION FORM



COMMISSION INTERNATIONALE DE KARTING – FIA

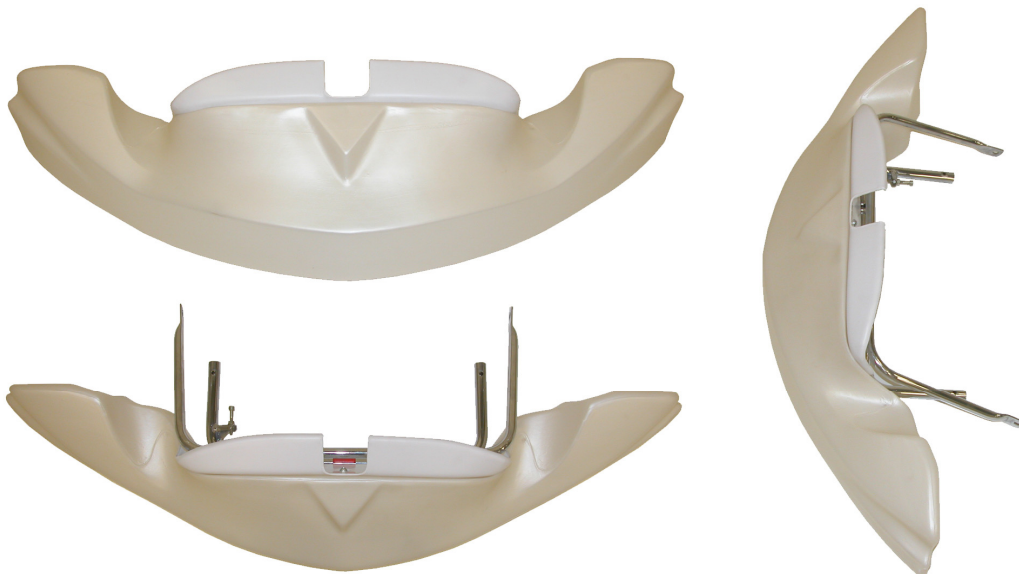


CARENAGE AVANT / FRONT FAIRING

Constructeur	<i>Manufacturer</i>	Tony Kart s.r.l.
Marque	<i>Make</i>	OTK
Modèle	<i>Model</i>	M4
Catégorie	<i>Category</i>	Toutes / All
Durée de l'homologation	<i>Validity of the homologation</i>	6 ans / years
Nombre de pages	<i>Number of pages</i>	3

La présente Fiche d'Homologation reproduit descriptions, illustrations et dimensions au moment de l'homologation CIK-FIA.

This Homologation Form reproduces descriptions, illustrations and dimensions at the moment of the CIK-FIA homologation.



PHOTOS VUE DE DEVANT, DE DESSUS ET DE COTÉ, DU CARENAGE AVANT AVEC SUPPORTS

PHOTO FROM FRONT, ABOVE AND SIDE OF FRONT FAIRING WITH SUPPORTS

Signature et tampon de l'ASN
Signature and stamp of the ASN

Signature et tampon de la CIK-FIA
Signature and stamp of the CIK-FIA



Gravato



[Signature]

CARÉNAGE AVANT AVEC SUPPORTS

Dessin technique (dimensions d'encombrement –
matériau, diamètre et épaisseur des tubes supports)

FRONT FAIRING WITH SUPPORTS

Technical drawing (fairing main external
dimensions – supports material, diameter and wall
thickness)

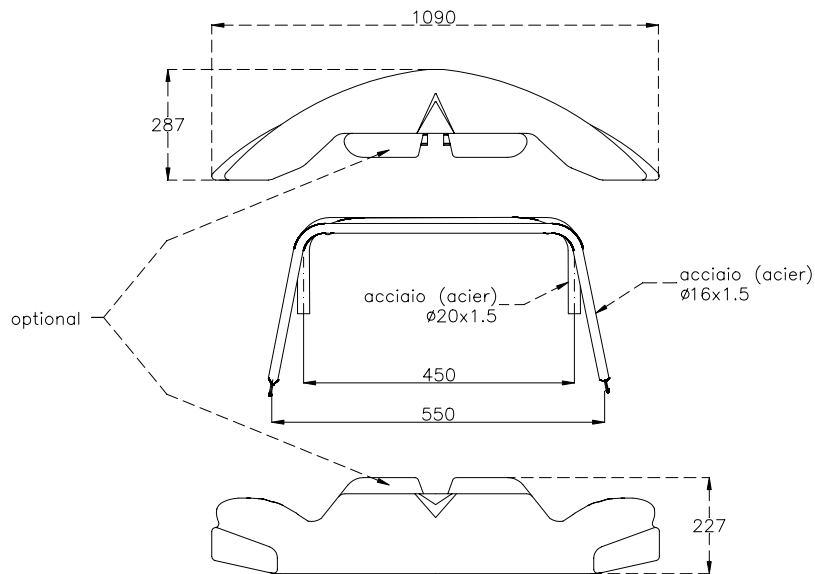


PHOTO (complet avec supports) / (complete with supports)



FIXATION CARÉNAGE AVANT

Dessin technique éclaté

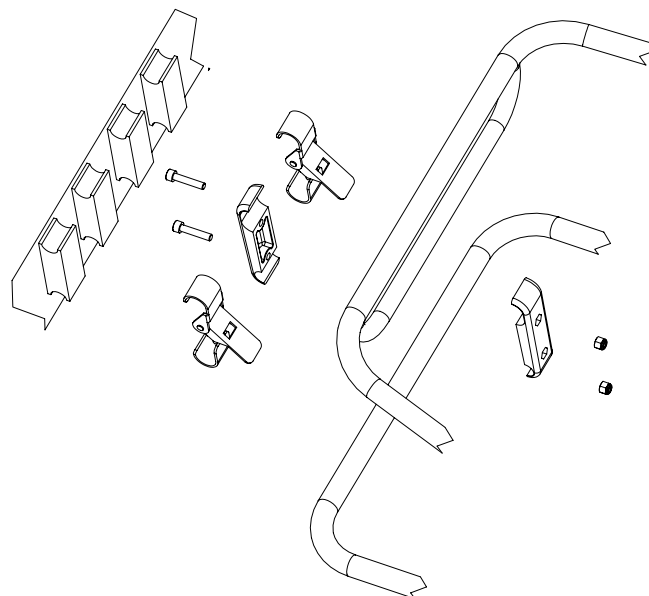
FRONT FAIRING ATTACHMENT*Exploded technical drawing*

PHOTO DU MARQUAGE DU NUMERO
D'HOMOLOGATION (et du logo CIK-FIA sur les
éléments plastiques)

PHOTO OF THE HOMOLOGATION NUMBER
MARKING (and of the CIK-FIA logo on the
plastic parts)

Le marquage doit rester clairement visible en permanence
The marking must be clearly visible at all times

