



Automobile Club d'Italia

COMMISSIONE SPORTIVA AUTOMOBILISTICA ITALIANA

**SCHEDA D'OMOLOGAZIONE  
CARROZZERIE 60cc MINIKART e BABYKART**

Form. Omol.CZ .60

**N. OMOL.  
05/CZ/14**

Costruttore	OTK KART GROUP
Marca	OTK
Modello	M5
Validità Omologazione	2010 – 2014

Pagine 6

La presente scheda riproduce descrizioni illustrazioni e dimensioni al momento dell'omologazione



FOTO DALL'ALTO DEGLI ELEMENTI DI CARROZZERIA CON I LORO SUPPORTI

Firma e timbro dell'ASN

Firma e timbro del Costruttore



*[Handwritten signature]*

OTK KART GROUP S.p.A.  
*[Handwritten signature]*

## CARENATURA ANTERIORE CON SUPPORTI

Disegno tecnico (dimensioni d'ingombro – diametro e spessore dei tubi di supporto)

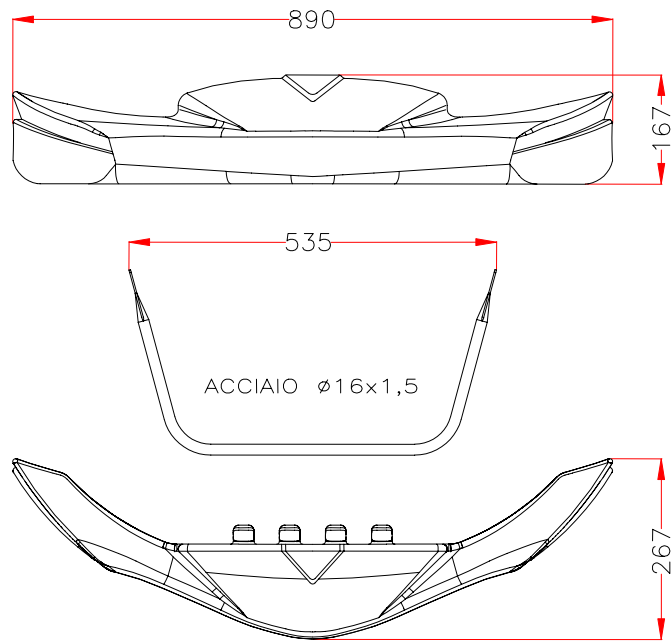
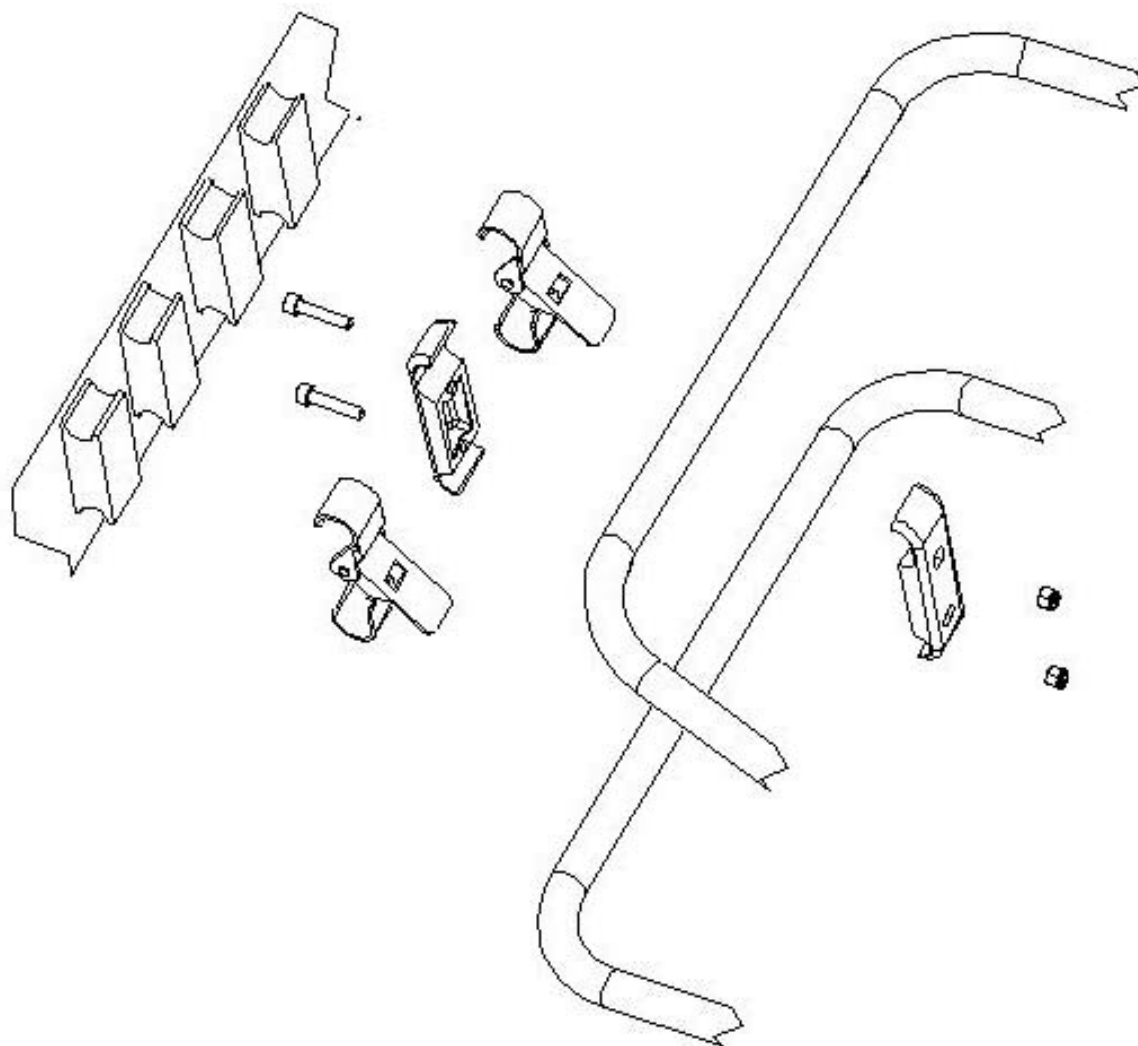


FOTO DALL'ALTO (completa di supporti)

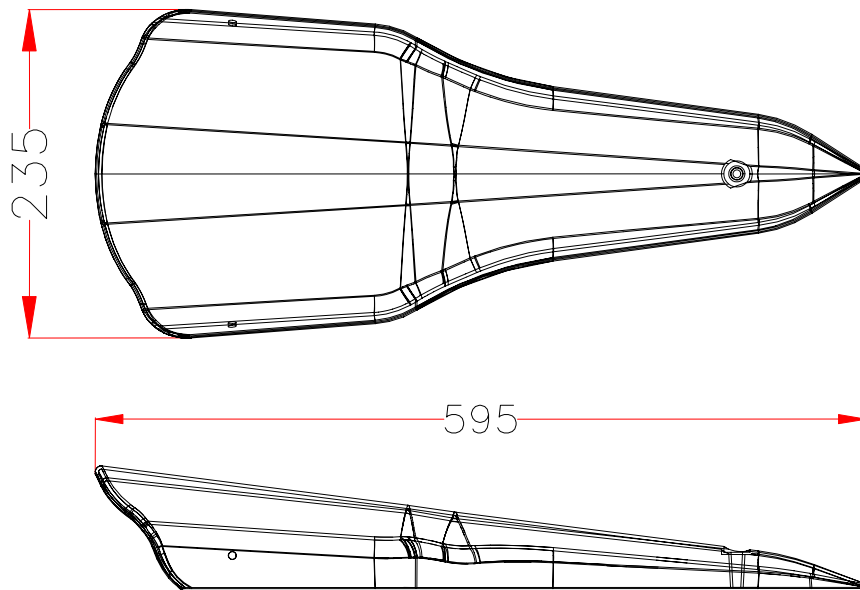


## SISTEMA DI FISSAGGIO DELLA CARENATURA FRONTALE



## PANNELLO ANTERIORE

Disegno tecnico (dimensioni d'ingombro – diametro e spessore dei tubi di supporto)



FOTO



## CARENATURE LATERALI CON SUPPORTI

Disegno tecnico (dimensioni d'ingombro – diametro e spessore dei tubi di supporto)

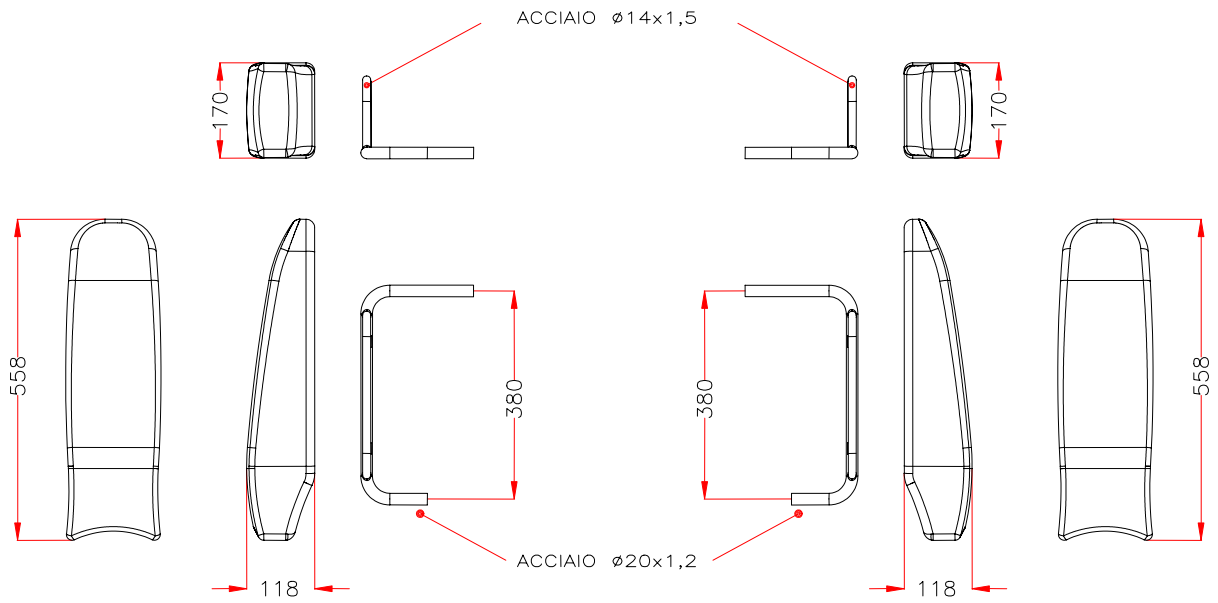


FOTO DALL'ALTO (completa di supporti)



**Inserire foto che evidenzia il n° di omologa sulle carrozzerie**

