

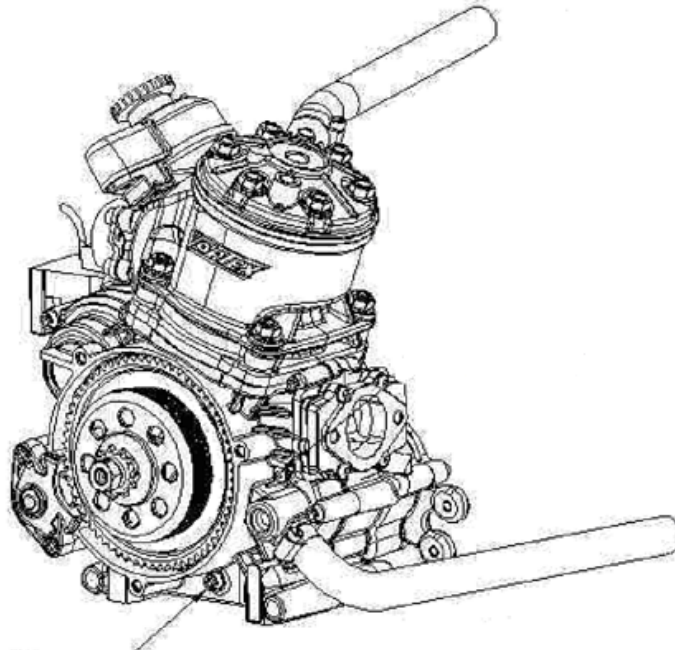


## ROK-GP 水抜きインフォメーション

### ドレインスクリューから水を抜き取って下さい

エンジン内には温度調整のため水が流れています。走行後完全に水を抜かないとサビの原因になります。エンジン下部に水抜き用ドレインスクリューが有ります。必ずドレインスクリューをはずして水抜きを行って下さい。

\* 下記写真はドレインスクリューから水抜きを行わなかったエンジンです。ウォーターラインにかなりのサビができています。



ドレインスクリュー

