



Automobile Club d'Italia

COMMISSIONE SPORTIVA AUTOMOBILISTICA ITALIANA

**SCHEDA D'OMOLOGAZIONE
FRENO A FUNZIONAMENTO IDRAULICO
MINIKART & BABYKART**

Form. Omol.FR.60

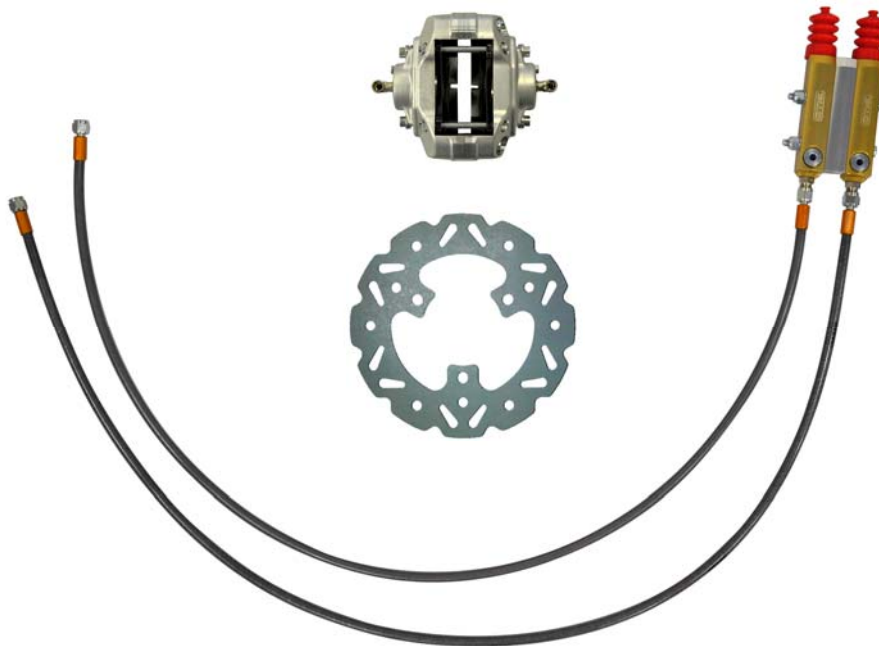
**N. OMOL.
08/FR/14**

Costruttore	OTK KART GROUP
Marca	OTK
Modello	BSM
Tipo	1

Validità Omologazione 2010 – 2014

Pagine 3

La presente scheda d'omologazione riproduce descrizioni, foto, illustrazioni e dimensioni dell'impianto frenante al momento dell'omologazione. L'impianto frenante deve rimanere originale di fabbrica, qualsiasi tipo di lavorazione atta a modificarne l'originalità è VIETATA



**FOTO DEL SISTEMA FRENANTE COMPLETO PRESENTATO ALL'ATTO
DELL'OMOLOGAZIONE**

Firma e timbro della CSAI


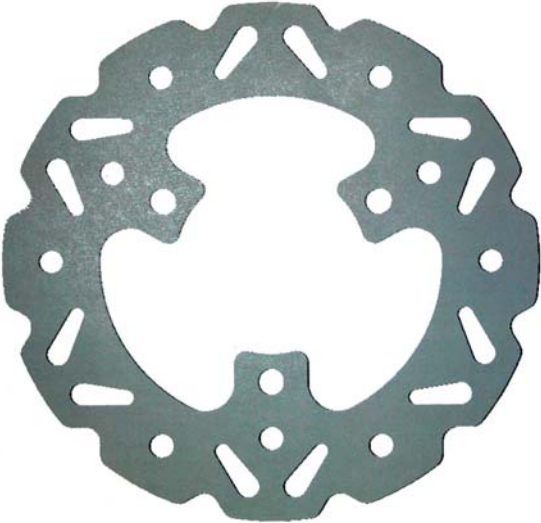

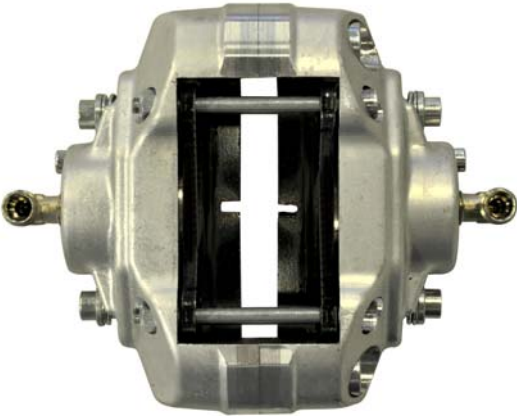


Handwritten signature of the CSAI representative.

Firma e timbro del Costruttore

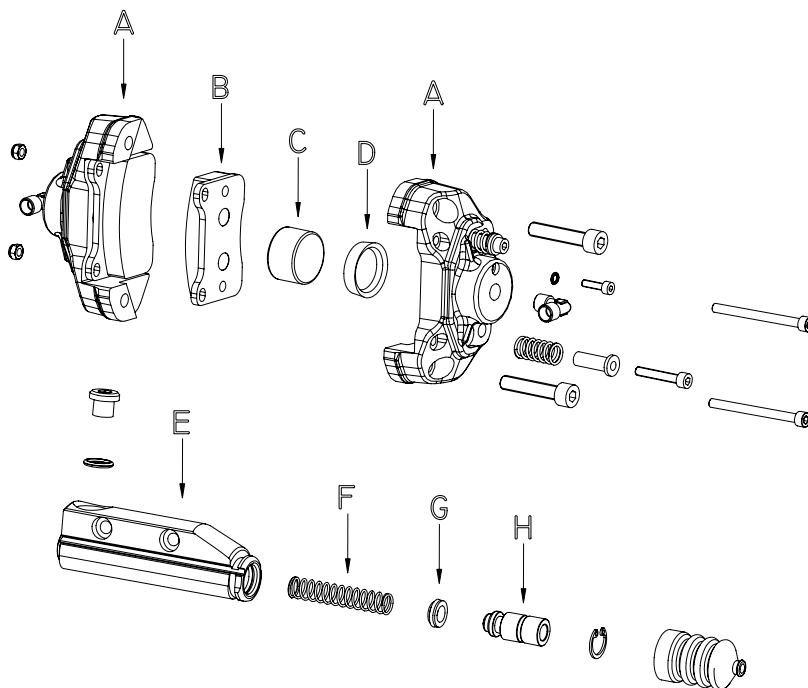
OTK KART GROUP S.r.l.

Handwritten signature of the manufacturer representative.

FOTO DEL DISCO	FOTO DELLA PINZA
 	 

DIMENSIONI DEL DISCO E DEI SUOI ELEMENTI		
		TOLLERANZE (+/-)
SPESSORE DISCO FRENO	4 mm	2.00 mm
DIAMETRO ESTERNO DISCO FRENO	180 mm	2.00 mm
DIAMETRO ESTERNO DEI PATTINI SUL DISCO FRENO	179 mm	3.00 mm
DIAMETRO INTERNO DEI PATTINI SUL DISCO FRENO	116 mm	3.00 mm
DIAMETRO PISTONCINO/I POMPA FRENI	30.05 mm	0.5 mm
LARGHEZZA TOTALE DEI PATTINI FRENO	70 mm	1.00 mm
<p align="center">Tutti gli elementi dell'impianto frenante devono riportare il numero di omologazione assegnato</p>		

DISEGNO TECNICO DELL'IMPIANTO e DESCRIZIONE COMPONENTI



NUMERO DELLE POMPE FRENO	2
NUMERO DEI POSTONCINI DELLA PINZA FRENO	2
QUANTITA' DI PATTINI FRENO UTILIZZATI	2

A	0082.J1	SEMICORPO PINZA
B	0082.J4	PASTIGLIA
C	0082.06A	PISTONCINO PINZA
D	0082.05	GUARNIZIONE PINZA
E	0029.B1	CORPO POMPA
F	0029.B13	MOLLA POMPA
G	0029.A9	GUARNIZIONE POMPA
H	0029.B10A	PISTONCINO
		PIASTRINA SUPPORTO PINZA
		MOZZO DISCO FRENO
		DISCO FRENO
		KIT TUBI MAGLIA MINI
		KIT TUBI MAGLIA BABY