



Automobile Club d'Italia

COMMISSIONE SPORTIVA AUTOMOBILISTICA ITALIANA

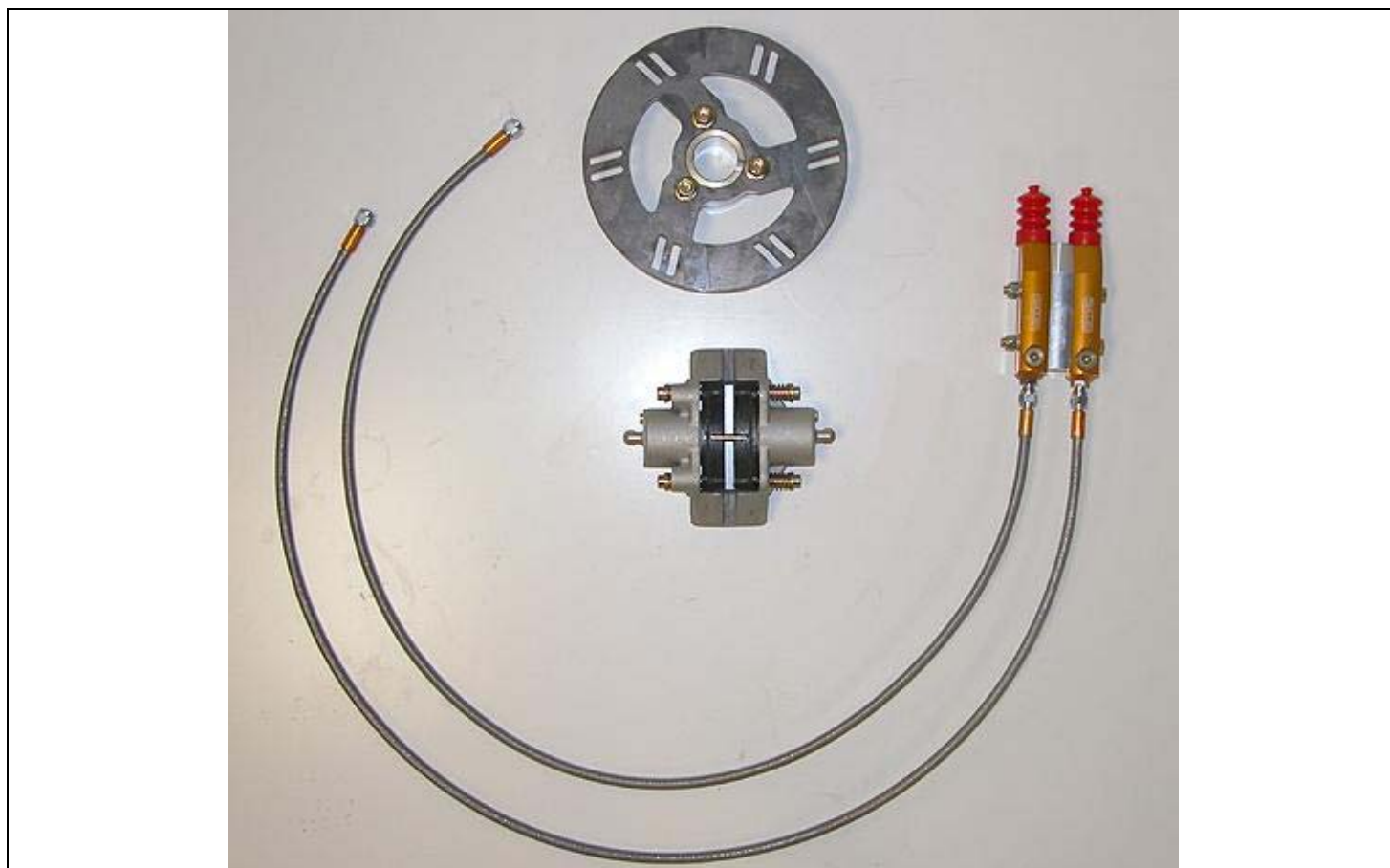
**SCHEDA D'OMOLOGAZIONE
FRENO cl. 60 cc. Minikart E Babykart**

Form. OF60

N. OMOL.
42/F/09

Costruttore	TONY KART s.r.l.
Marca	OTK
Modello	MBS
Tipo	1
N. Omologazione CSAI	42/F/09

La presente scheda d'omologazione riproduce descrizioni, foto, illustrazioni e dimensioni dell'impianto frenante al momento dell'omologazione. L'impianto frenante deve rimanere originale di fabbrica, qualsiasi tipo di lavorazione atta a modificarne l'originalità è VIETATA



**FOTO DEL SISTEMA FRENANTE IDRAULICO COMPLETO PRESENTATO ALL'ATTO
DELL'OMOLOGAZIONE**

Firma e timbro della CSAI

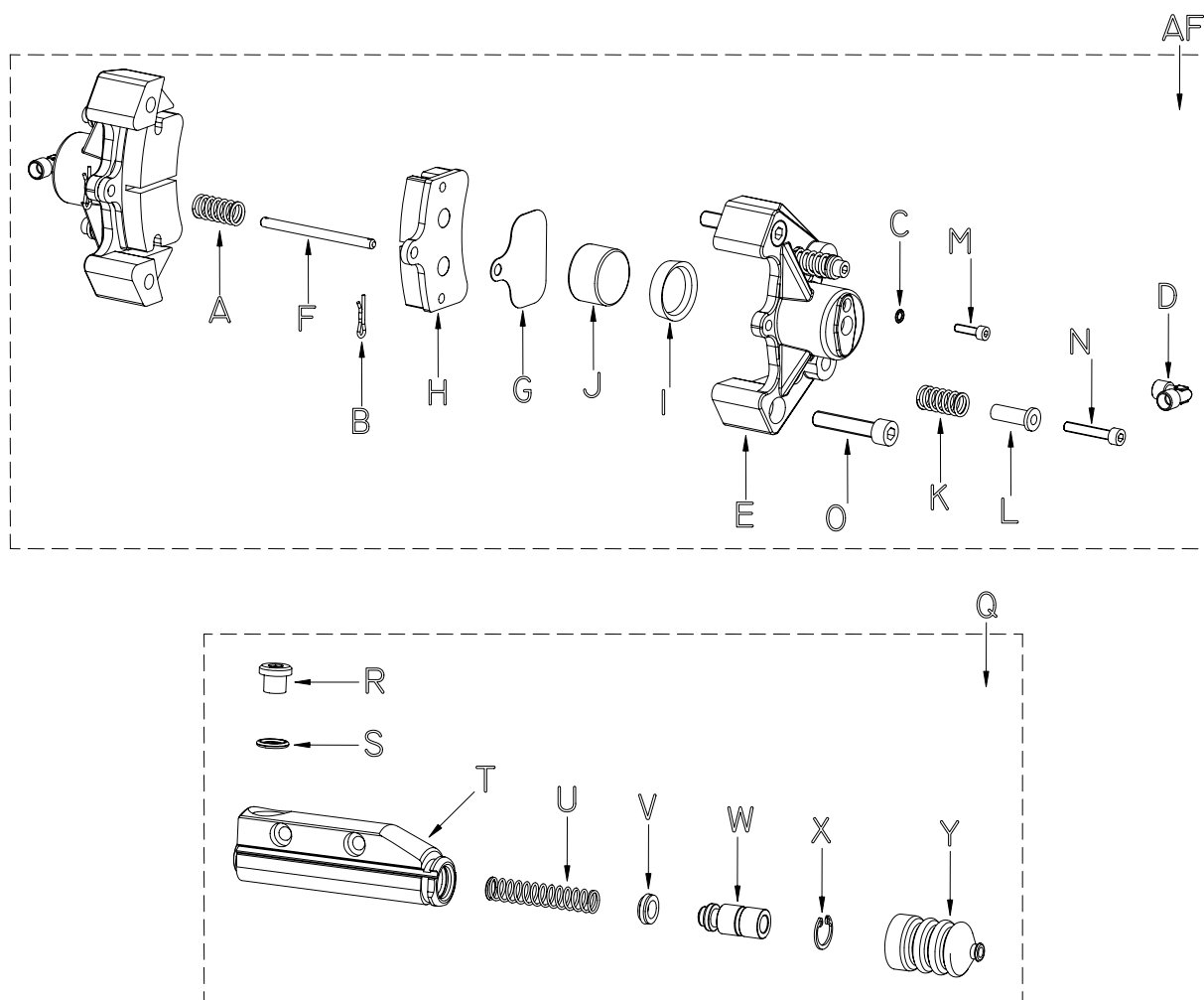


Glauco

Firma e timbro del Costruttore

TONY//KART
S.R.L.
Karri Kart

DESCRIZIONE DEI PARTICOLARI E LISTA DEI RICAMBI



A	0100.B16 MOLLA SPINTA PASTIGLIA	K	0082.07 MOLLA RITORNO PASTIGLIA	V	0029.A9 GUARNIZIONE POMPA D. 13-8
B	0082.B13 MOLLETTA SPINA PASTIGLIA	L	0082.08 TUBETTO VITE PASTIGLIA	W	0029.B10A PISTONCINO POMPA ALLUMINIO
C	0223.B0 OR TENUTA	M	V.TCE4X8 VITE TCEI M4	X	0029.12 SEEGER
D	0079.A1 RACCORDO TUBO	N	V.TCE5X30 VITE TCEI M5	Y	0120.00 PARAPOLVERE
E	0082.K1 SEMICORPO PINZA	O	V.TCE8X35 VITE TCEI M8		PIASTRINA SUPPORTO PINZA
F	0082.B2 SPINA PASTIGLIA	Q	0029.C0 POMPA FRENO SENZA RACCORDO		MOZZO DISCO FRENO
G	0082.B3 DISTANZIALE PASTIGLIA	R	0029.B6 TAPPO SPURGO POMPA		DISCO FRENO
H	0082.B4 PASTIGLIA	S	0029.B7 OR TAPPO SPURGO POMPA		KIT TUBI MAGLIA MINI
I	0082.05 GUARNIZIONE	T	0029.B1 CORPO POMPA FRENO		KIT TUBI MAGLIA BABY
J	0082.06A PISTONCINO	U	0029.B13 MOLLA PER POMPA		

DESCRIZIONE DELL'IMPIANTO FRENANTE E QUOTE

Numero delle pompe dei freni	2
Alesaggio del Foro sulla Pompa dove lavora il pistoncino	Ø 30.15 mm (+/- 0.20 mm.)
Numero dei pistoncini della pinza del freno	n. 2
Diametro esterno del Pistoncino della Pinza del Freno	Ø 30.05 mm (+/- 0.20 mm.)
Quantità di Pattini Freno utilizzati	2
Disco Freno	X non ventilato (contrassegnare l'opzione prescelta)
Spessore del Disco e Materiale	5 mm (+/- 1 mm.)
Diametro esterno Totale del Disco Freno	Ø 180 mm (+/- 1.5 mm.)
Diametro esterno dell'impatto dei Pattini sul Disco Freno	Ø 180 mm (+/- 1.5 mm.)
Diametro interno dell'impatto dei Pattini sul Disco Freno	Ø 116 mm (+/- 1.5 mm.)
Larghezza Totale dei Pattini Freno	71.5 mm (+/- 1.5 mm.)