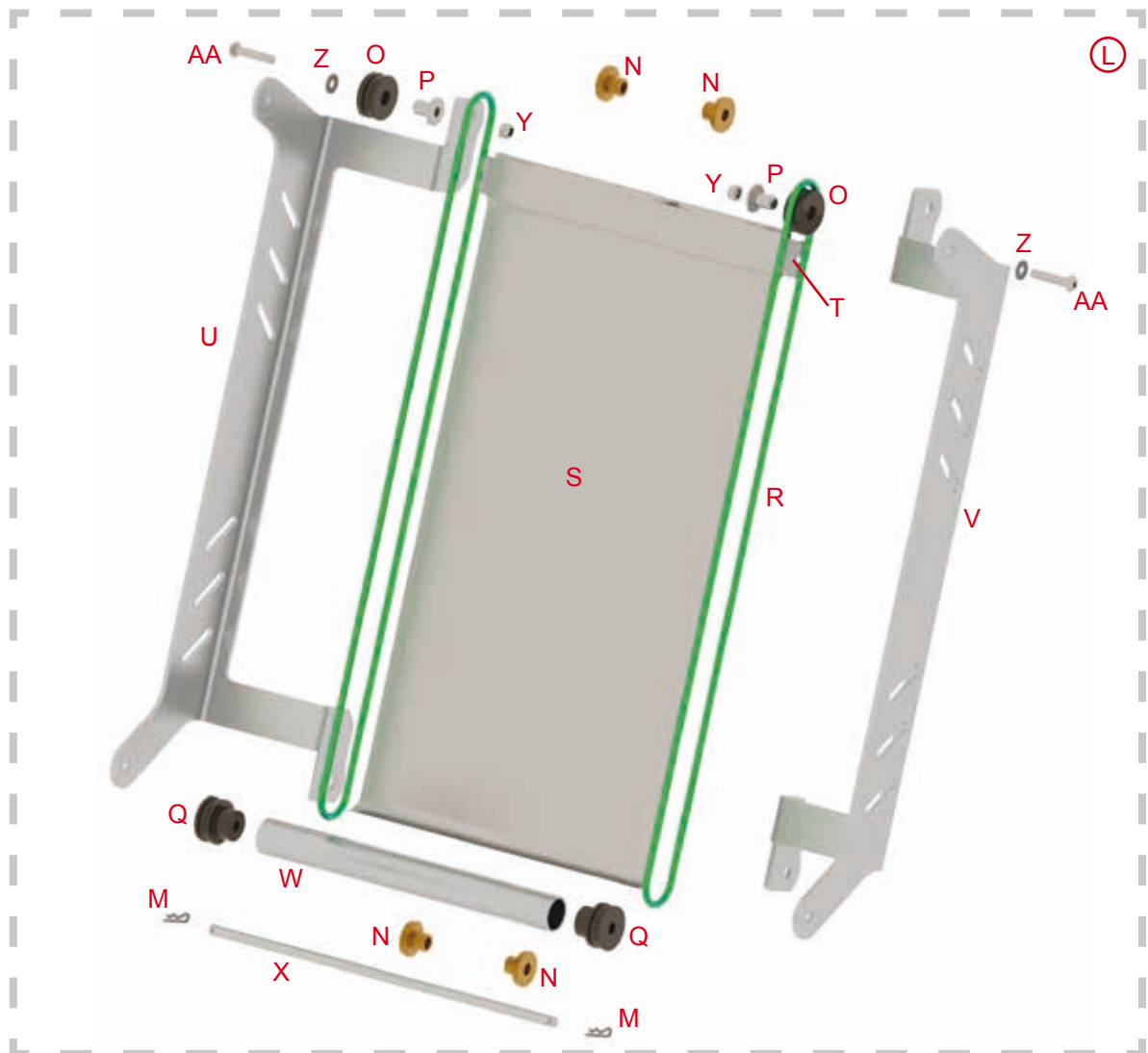
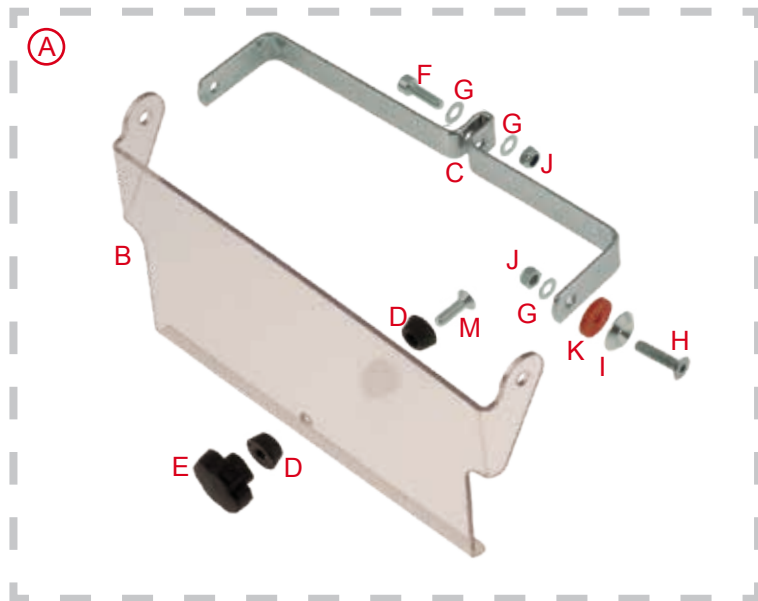


Tav. 47 B KIT PARATIERADIATORE 400 X 200 • AIR BULKHEAD KIT RADIATOR 400 X 200



Rif.	Cod.	Description	¥	
47B		AIR BULKHEAD KIT RADIATOR 400 X 200		
A	0094.Z0	ラジエーターエアーカー	Complete air bulkhead kit for radiator 400 x 200 mm	10,500
B	0094.Z1	Paratia radiatore in plexiglas	Radiator's bulkhead in plexiglas	
C	0094.Z2	Supporto paratia radiatore	Support for radiator's bulkhead	
D	0094.Z3	Paracolpi radiatore	Radiator's buffer	
E	0119.05	Manopola paratia radiatore	Knob for radiator's bulkhead	
F	V.TCE6X20	キャップネルト 6X20	TCE screw 6 x 20	25
G	R.P.6X12	ワッシャー D.6x12	Washer Ø 6,3 x 12,5 x 1 mm	25
H	V.TPSCEI6X20	Vite TPSCEI 6 x 20	TPSCEI screw 6 x 20	
I	0033.00	ロゼットワッシャー M6/ALU	Biconical AL washer Ø 6 mm	200
J	D.M6A.B.	Dado M6 A.B.	A.B. nut M6	
K	0031.00N	ラバーワッシャー6X20	Rubber Ø 6 x 20 mm Black	50
L	0094.ZC	Kit parzializzatore aria per radiatore 400x200 mm	Air choke kit for radiator 400x200 mm	
M	0082.B13	プレーキハットピンクリップ	Spring for pad's pin	200
N	0093.T5A	Boccola supporto radiatore	Bush for radiator's support	
O	0094.ZB3	Carrucola nylon superiore	Upper Nylon pulley	
P	0094.ZB4	Boccola AL	AL Bush	
Q	0094.ZB5	Carrucola nylon inferiore	Lower Nylon pulley	
R	0094.ZB8	Cinghiolo scorrimento	Sliding belt	
S	0094.ZC1	Tendina radiatore	Radiator curtain	
T	0094.ZC2	Piastrina scorrimento tendina	Curtain sliding plate	
U	0094.ZC2C	Supporto dx parzializzatore d'aria	Air choke right support	
V	0094.ZC2D	Supporto sx parzializzatore d'aria	Air choke left support	
W	0094.ZC6	Tube avvolgi tendina	Curtain Sleeve	
X	0094.ZC7	Barra AL	AL Bar	
Y	D.M5A.B.	Dado M5 A.B.	A.B. nut M5	
Z	R.P.5X11	Rondella Ø 5 x 11 x 1 mm	Washer Ø 5 x 11 x 1 mm	
AA	V.TB5X25	Vite TB 5 x 25	TB screw 5 x 25	