

# FICHE D'HOMOLOGATION HOMOLOGATION FORM



## COMMISSION INTERNATIONALE DE KARTING – FIA



### KIT DE MONTAGE CARENAGE AVANT / FRONT FAIRING MOUNTING KIT

Constructeur	<i>Manufacturer</i>	KG sas
Marque	<i>Make</i>	KG
Modèle	<i>Model</i>	KMS
Catégorie	<i>Category</i>	Toutes / All
Durée de l'homologation	<i>Validity of the homologation</i>	6 ans / years
Nombre de pages	<i>Number of pages</i>	3

La présente Fiche d'Homologation reproduit descriptions, illustrations et dimensions au moment de l'homologation CIK-FIA.

*This Homologation Form reproduces descriptions, illustrations and dimensions at the moment of the CIK-FIA homologation.*



PHOTOS VUE DE DEVANT, DE DESSUS ET DE COTÉ, DU KIT DE MONTAGE CARENAGE AVANT AVEC SUPPORTS

*PHOTO FROM FRONT, ABOVE AND SIDE OF FRONT FAIRING MOUNTING KIT WITH SUPPORTS*

Signature et tampon de l'ASN  
*Signature and stamp of the ASN*

Signature et tampon de la CIK-FIA  
*Signature and stamp of the CIK-FIA*



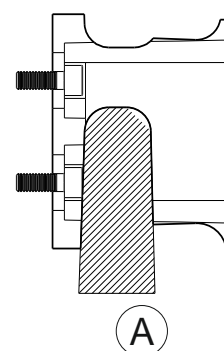
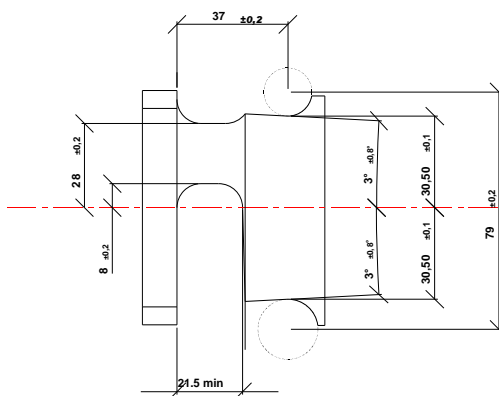
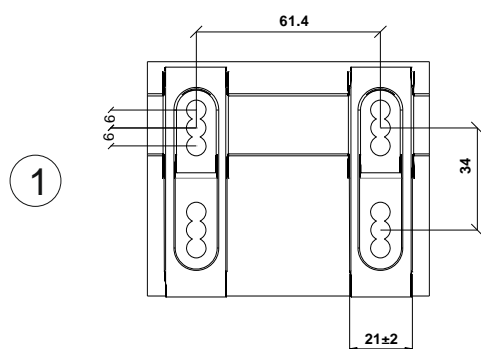
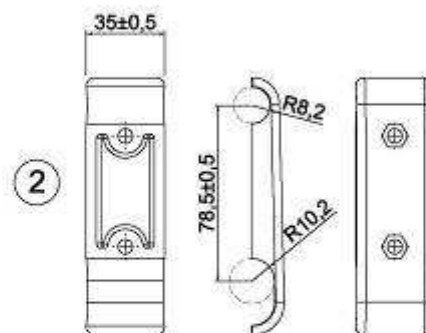
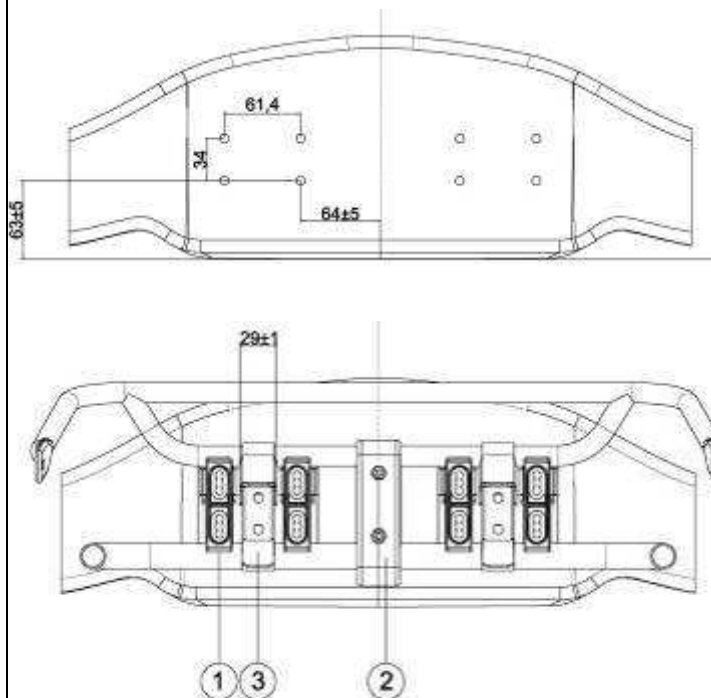


### KIT DE MONTAGE CARÉNAGE AVANT AVEC SUPPORTS

Dessin technique

### FRONT FAIRING MOUNTING KIT WITH SUPPORTS

Technical drawing



A) Aucune partie (des vis par exemple) n'est admise dans cette zone.

A) No parts (of the screws for example) are admitted in this area.

1) Kit de support de montage pour carénage avant (2 pièces + 8 vis au total).

1) Mounting bracket kit for front fairing (2 pieces + 8 screws in total).

2) Support de pare-chocs avant (2 demi-coques + 2 vis au total).

2) Front bumper support (2 half shells + 2 screws in total).

3) Brides à crochet réglables (les 2 pièces doivent être fabriquées en métal).

3) Adjustable hook clamps (the 2 pieces, shall be made of metal).

**KIT DE MONTAGE CARÉNAGE AVANT**

Dessin technique éclaté

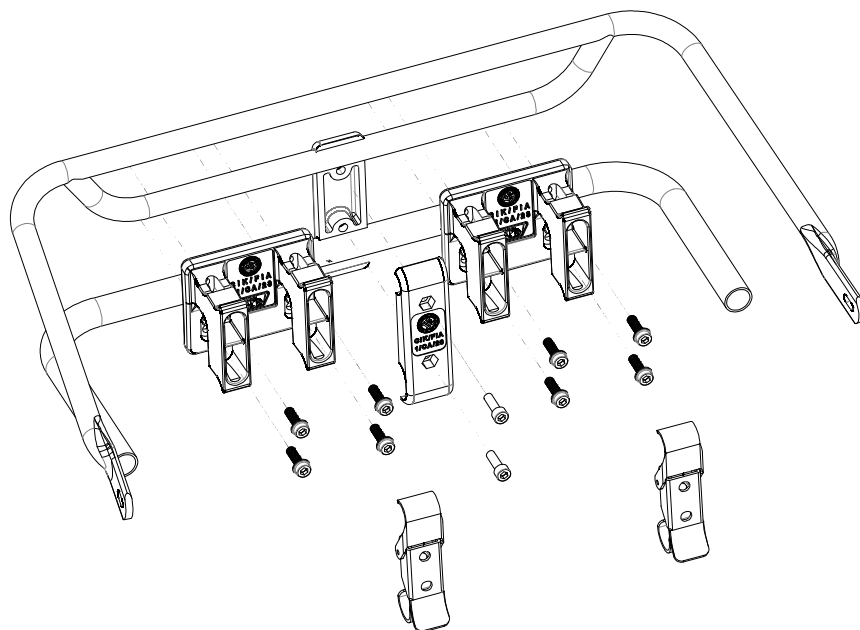
**FRONT FAIRING MOUNTING KIT***Exploded technical drawing*

PHOTO DU MARQUAGE DU NUMERO  
D'HOMOLOGATION (et du logo CIK-FIA sur les  
éléments plastiques)

PHOTO OF THE HOMOLOGATION NUMBER  
MARKING (and of the CIK-FIA logo on the  
plastic parts)

**Le marquage doit rester clairement visible en permanence**  
***The marking must be clearly visible at all times***

