



2021ROK SHIFTER 鈴鹿シリーズ規定

競技の種目・クラス区分

リブレ車両によるスプリントレース

競技の格式

ROK SHIFTER ※制限付き

ドライバー参加資格

ライセンス: JAF国内B以上所持者

年齢: 当該年度15歳以上

他国のライセンスで上記内容と同等のライセンスの場合は、大会総合事務局が参加を認めた場合のみエントリーが可能。

最低重量

最低重量は下記の通りとする。

175kg

タイヤ

競技に使用するタイヤは次の通りとする。

ブリヂストン製 ドライ: YLR レイン: YLP

エンジンオイル

2タイプのエンジンオイルのみ使用可能 PETRONAS ROKLUBE DTF もしくは ENI Spa Kart 2T に限る、混合比は自由。

レースの方法

1大会 RACE.1、RACE.2とする。

エンジン

VORTEX ROK SHIFTER とし、一切の変更・改造は禁止される。



2021 ROK SHIFTER 鈴鹿シリーズ規定

スキツシュ

スキツシュは、1. 15mm以上

計測は 2.0mm のハンダをピストンピン方向の左右同時に使用しノギスで測定。その平均値を測定値とします。

スキツシュは純正ヘッドガスケットで調整。

マフラー

純正品で無改造とする。SHIFTER マフラー部品番号(10920/SHF)サイレンサージョイントチューブ部品番号(10914/ROK)

サイレンサー

純正2タイプのサイレンサーが使用可能、部品番号(10900/SHF)及び部品番号(0208.00)

点火系統

コイルは No.105 458 54/A/18 と 036-IG-27 に限る

吸気消音器

ARROW TYPE “E”のみで吸気消音器本体の改造は禁止。チューブの内径は 29mm以下

燃料ポンプ

DELL'ORTO フューエルポンプ, code 11023 とする。

燃料供給について、フューエルタンクとキャブレター間のフューエルポンプ 1 個が唯一認められたシステムになります。如何なるメカニカルマニュアル、電子システム、また他機器の使用は認められません。

フューエルフィルターは 1 個のみ使用が認められる (フューエルタンク、ポンプ、キャブレター間)

純正以外で認められる部品は下記のものとする

ドリブンスプロケット、プラグキャップ、オイルシール、サークリップ、スモールベアリング、ビックエンドベアリング、コンロッドワッシャー

その他

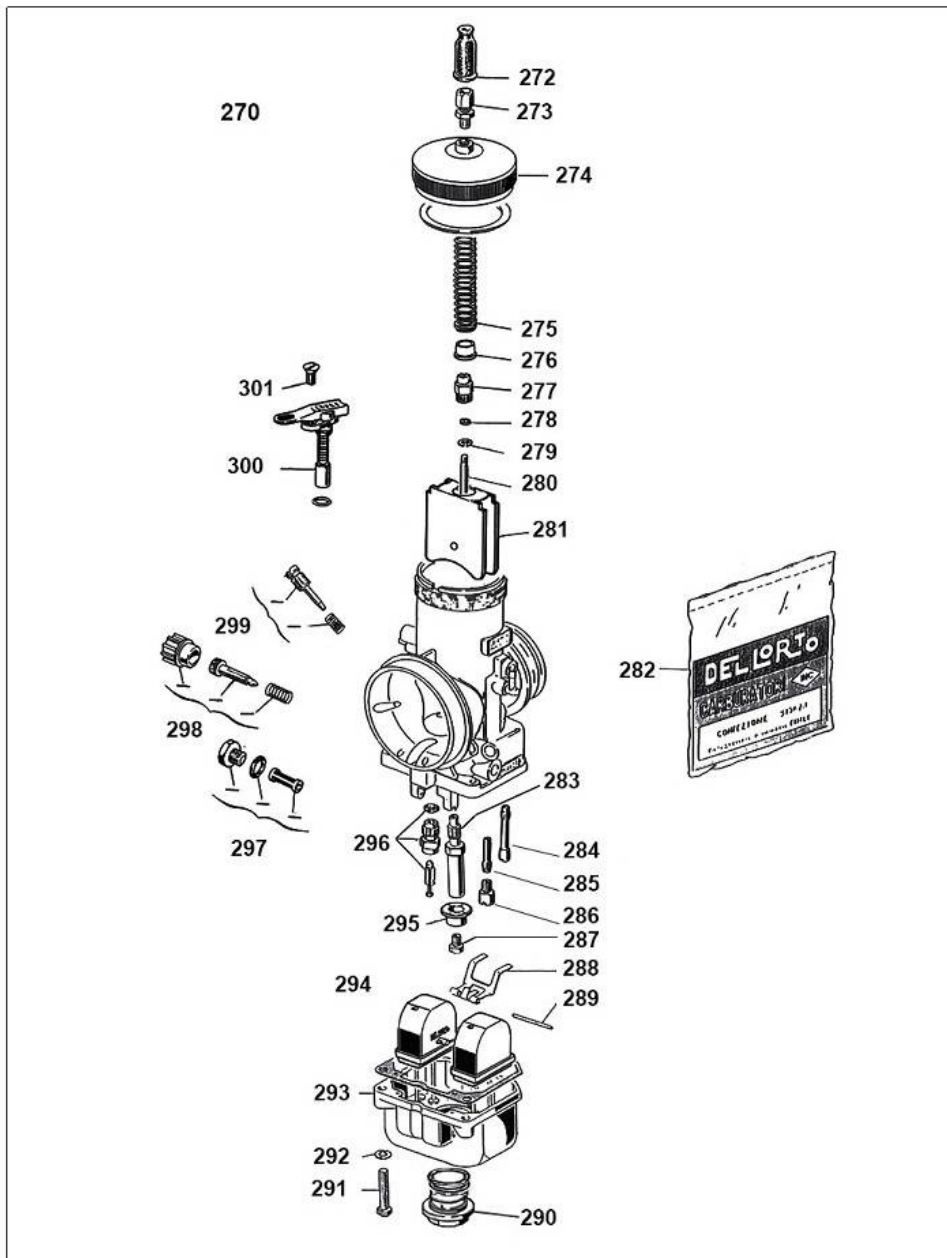
点火カットのシステムはすべて禁止されています。



2021ROK SHIFTER 鈴鹿シリーズ規定

キャブレター

キャブレターは純正デロルト VSH30 で変更、改造は一切認められない。部品番号 281(1656540)スライド 40
280(853033)スライドニードル K98/ 283(12539268)スプレーノズル DP268/284(621760)スタータージェット 60
285(1053201)アイドルジェットインサート CDI 45-60/286(1299560)アイドルジェット 60/294(1576003)フローGR.4
296(8649250)ニードルバルブ KIT250/但し 287(6413160)メインジェット交換及び 279(9596211)スライドニードルク
リップ位置は自由。





2021ROK SHIFTER 鈴鹿シリーズ規定

シリーズポイント

2020年9月1日～2021年8月31日までのシリーズ全5大会のうち成績上位4大会の合計ポイントが対象となり得点最上位選手がシリーズチャンピオンと成ります。

ポイントは RACE.1/RACE.2 夫々完走者にのみ与えられ、不完走者、失格者および不出走者には与えられない。入賞者に対するポイントは TONY KART JAPAN が独自のポイントを定める。

複数のドライバーが同一ポイントの場合、各ドライバーが得た上位入賞回数が多い順(1位の数・2位の数・3位の数、以下これに準ずる)に決定される。なお、順位も回数も同一の場合、最終戦の決勝ヒートにおいて上位順位を得た者を上位とする。

2021年シリーズは Shifter Rok(15歳以上)/Shifter Master Rok(35歳以上)夫々振分けて下記表のポイントを上位順に付与します。

9月以降のポイントは翌年度のシリーズポイントとして計算されます

完走台数が5台に満たない場合は通常ポイントの 50%ポイントになります

シリーズポイント表

RANKING	1st	2nd	3rd	4th	5th	6th	7th	8th	9th	10th	11th	12th	13th	14th	15th
RACE.1POINTS	12	10	8	7	6	5	4	3	2	1					
RACE.2POINTS	25	20	16	13	11	10	9	8	7	6	5	4	3	2	1

最終戦ポイント表

RANKING	1st	2nd	3rd	4th	5th	6th	7th	8th	9th	10th	11th	12th	13th	14th	15th
Qualifying	12	10	8	7	6	5	4	3	2	1					
Prefinal	25	20	16	13	11	10	9	8	7	6	5	4	3	2	1
Final	37.5	30	24	19.5	16.5	15	13.5	12	10.5	9	7.5	6	4.5	3	1.5