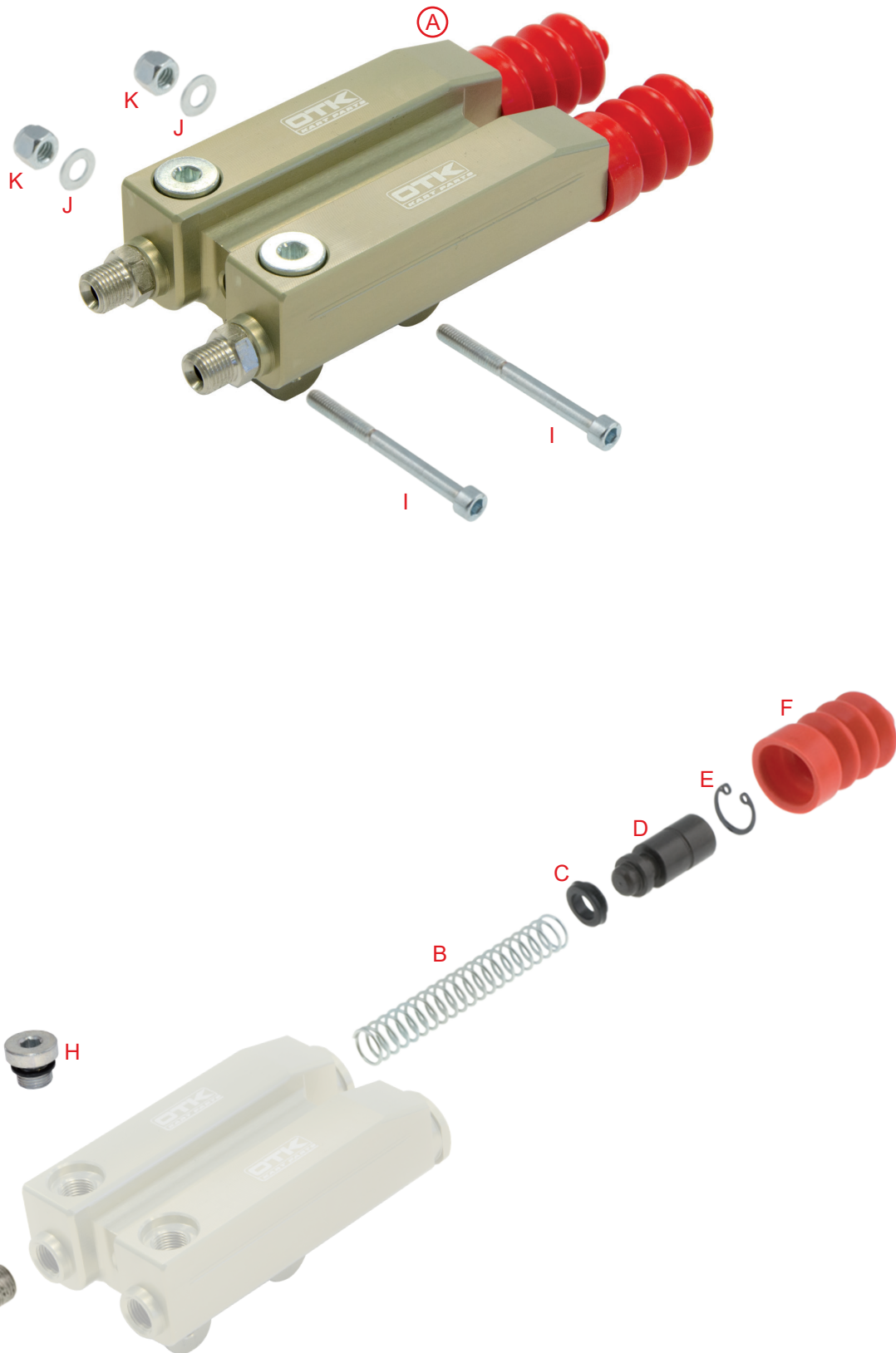


Tav. 34

POMPA FRENO  
BRAKE PUMP

**BSM2**



Rif.	Cod.	Description	¥	
<b>34</b>		<b>BSM2 BRAKE PUMPS</b>	<b>Tax included</b>	
A	0029.IA	マスターシリンダ- COMP BSM2/NEOS	Complete BSM2 brake pumps	48,400
B	0029.B13	マスターシリンダ-スプリング BSM	BSM brake pump's spring	209
C	0029.A9	マスターシリンダ-ライニング D.13-8	Brake pump's lining Ø 13 - 8 mm	770
D	0029.B10A	マスターシリンダ-ピストン D.13-8/BSM	BSM brake pump's AL piston Ø 13 - 8 mm	1,980
E	0029.12	マスターシリンダ-シーカー	Seeger	22
F	0120.00	マスターシリンダ-ダストカバー LONG	BSM brake pump's dusty rubber cap Red	1,001
F	0120.00N	Parapolvere pompa freno BSM Nero	BSM brake pump's dusty rubber cap Black	0
G	0078.B1	ブレーキホースジョイント/ストレート/M10x1-1/8"	Brake pipe's straight connector M10x1-1/8"	836
H	0029.B6A	マスターシリンダ-プラグ&O-リング	Discharge plug with OR	704
	0029.B7	マスターシリンダ-プラグ&O-リング	Discharge plug's OR	22
I	V.TCE6X55	Vite TCEI 6 x 55	TCEI screw 6 x 55	0
I	V.TCE6X60F	Vite TCEI 6 x 60 forata	Drilled TCEI screw 6 x 60	0
J	D.M6A.B.	セルフロックナットM6 (ナイロン)	A.B. nut M6	22
K	R.P.6X12	ワッシャー D.6x12	Washer Ø 6,3 x 12,5 x 1 mm	11
	0255.00	Molletta viti forate	Spring for drilled screws	0