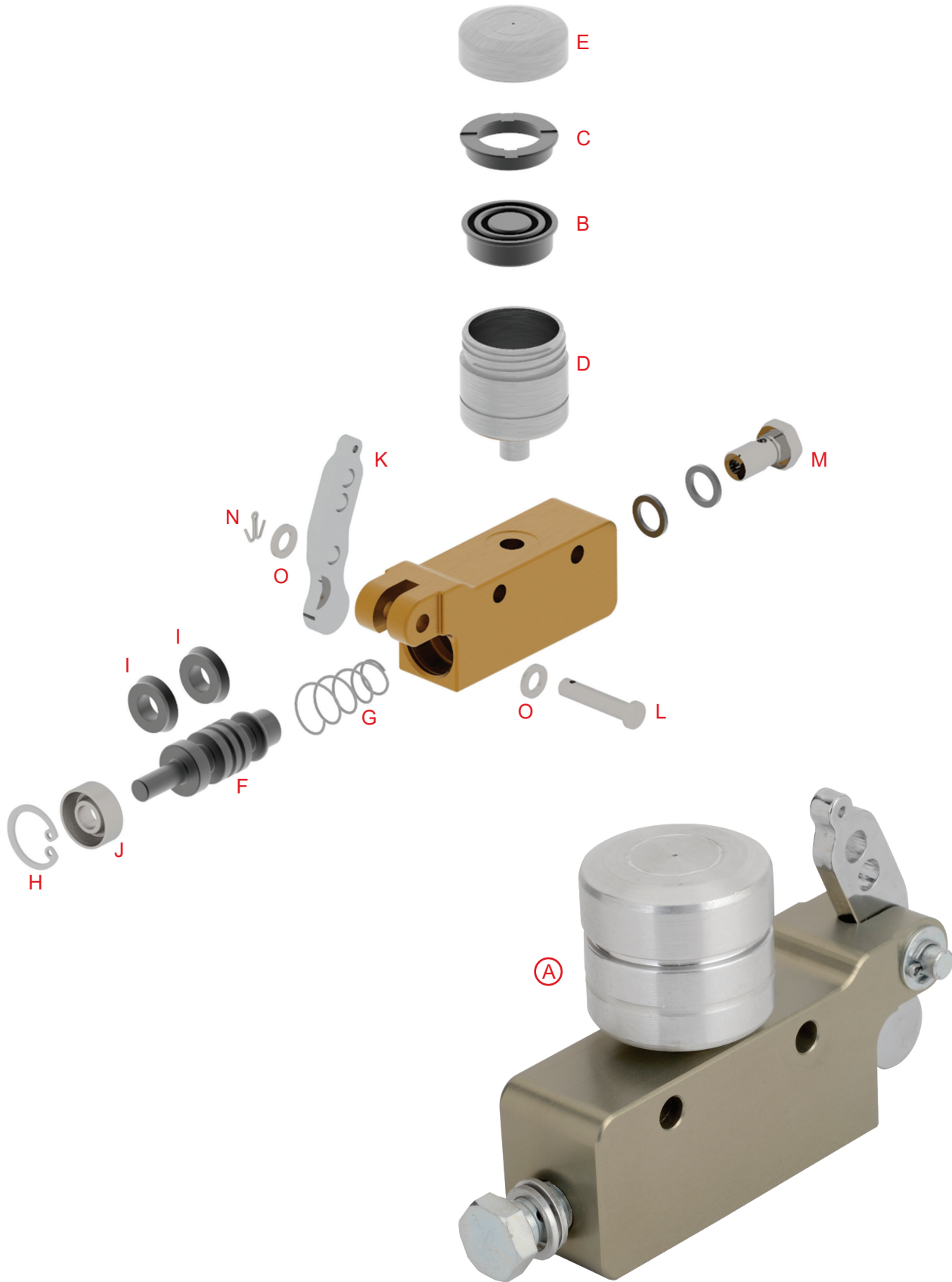


Tav. 36

POMPA FRENO
BRAKE PUMP

BSM4



Rif.	Cod.	Description	¥
36		BSM 4 BRAKE PUMP	Tax included
A	0030.EA	マスターシリンダ- COMP BSM4	BSM 4 Brake pump 43,230
B	0029.D15	マスターシリンダ-オイルタンクライニング	Brake pump tank's lining 1,430
C	0029.D16	マスターシリンダ-オイルタンクライニングワッシャー	Brake pump tank's washer 242
D	0029.D6	マスターシリンダ-オイルタンク	Brake pump's tank 7,700
E	0029.D6A	マスターシリンダ-オイルタンクキャップ	Brake pump tank's cap 5,060
F	0030.E2	マスターシリンダ-ピストン BSM4	BSM 4 brake pump's piston 3,740
G	0030.E3	マスターシリンダ-スプリング BSM4	BSM 4 pump spring 1,430
H	0030.E4	シーガ-BSM4	Seeger 22
I	0030.E5	マスターシリンダ-ライニング BSM4	Brake pump's lining 836
J	0030.E6	マスターシリンダ-オイルシール BSM4	Oil-seal 1,001
K	0030.E7	マスターシリンダ-レバ-BSM4	BSM 4 brake pump's lever 2,530
L	0030.F9	マスターシリンダ-ピン BSM4	Mini Kid brake pump's pin 1,320
M	0081.B3BA	ブレーキホースジョイントスクリュー/M10x1-1/8"	Brake pipe's straight connector M10x1-1/8" 638
N	0119.09	ペグロックコッターピン	Peg's locking split-pin 11
O	R.P.6X11	ワッシャー D.6x11x1,5mm	Washer Ø 6,4 x 11 x 1,5 mm 11
P	0081.B3VR	ブレーキホースジョイントワッシャー 1/8	Washer for drilled screw 11