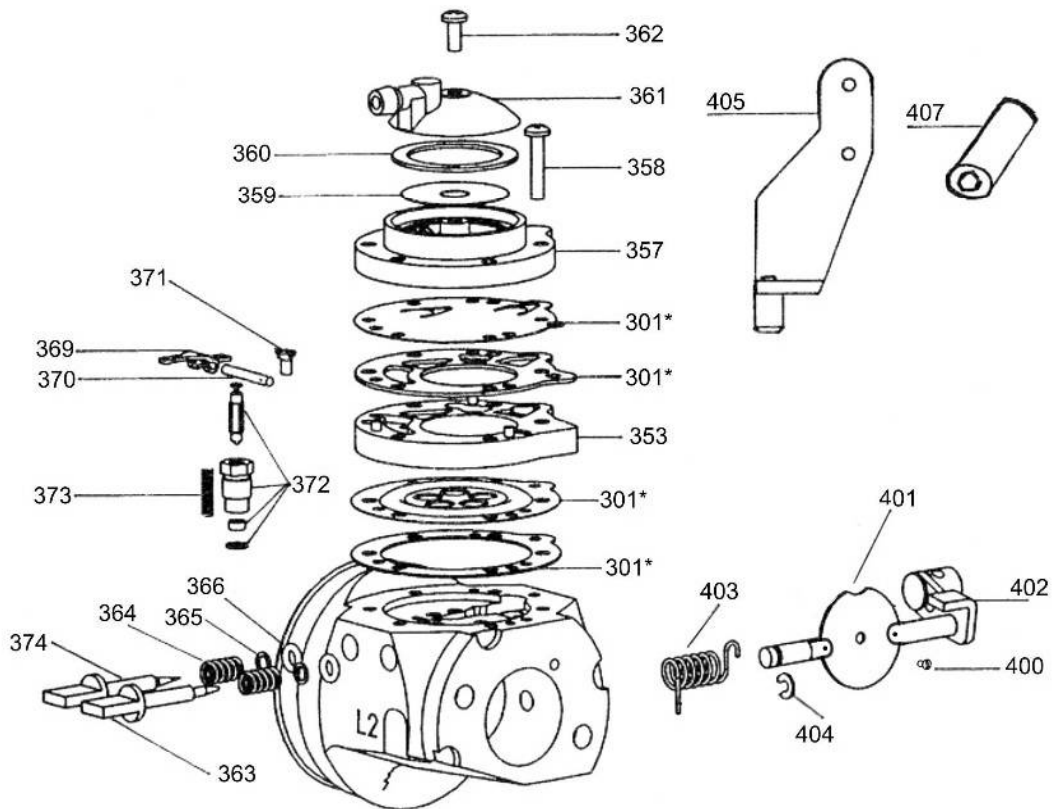




SPARE PARTS



Cod.			¥
351	IBEAダイヤフラムガスケット	Diaphragm Gasket	340
352	IBEAダイヤフラムメタル	Diaphragm	1,700
353	IBEAダイヤフラムカバー	Diaphragm Cover	2,100
355	IBEAフューエルポンプガスケット	Fuel Pump Gasket	340
356/1	IBEAフューエルポンプダイヤフラム(WHT)	Fuel Pump Diaphragm Trasparent	570
356/2	IBEAフューエルポンプダイヤフラム(0.075mm)	Fuel Pump Diaphragm 0.075mm	570
357	IBEAフューエルポンプボディ	Fuel Pump Body	2,500
358	IBEAフューエルポンプネジスクリュー	Fuel Pump Screw	40
359	IBEAストレーナースクリーン	Fuel Strainer Screen	340
360	IBEAフューエルストレーナーカバーガスケット	Fuel Strainer Cover Gasket	270
361	IBEAフューエルストレーナーカバー	Fuel Strainer Cover	670
362	IBEAフューエルストレーナーカバースクリュー	Fuel Strainer Cover Ret. Screw	40
363	IBEAアイドルスクリュー(L0)	Idle Mixture Screw L.	670
364	IBEAアイドルスクリュースプリング	Idle Mixture Screw Spring	270
365	IBEAアイドルスクリューワッシャー/BRASS	Idle Mixture Screw Washer	40
365/1	IBEAアイドルスクリューワッシャー/NYLON	Idle Mixture Screw Washer Nylon	40
366	IBEAアイドルスクリューパッキング	Idle Mixture Screw Packing	140
369	IBEAインレットレバー	Inlet Control Lever	370
370	IBEAインレットピン	Inlet Control Lever Fulcrum	270
371	IBEAインレットスクリュー	Inlet Control Lever Screw	50
372	IBEAインレットニードル&ガスケット	Inlet Needle Seat & Gasket	1,500
372/1	IBEAインレットニードルONLY	Inlet Needle only	670
372/2	IBEAインレットニードルラバーオーリング	Rubber for Inlet Needle Seat	200
372/3	IBEAインレットニードルカップワッシャー	Copper Washer for Needle Seat	70
373/1	IBEAインレットテンションスプリング0.5g	Inlet Tension Spring 0.5g	150
373/2	IBEAインレットテンションスプリング0.6g	Inlet Tension Spring 0.6g	150
373/3	IBEAインレットテンションスプリング0.65g	Inlet Tension Spring 0.65g	150
373/4	IBEAインレットテンションスプリング0.70g	Inlet Tension Spring 0.7g	150
374	IBEAハイスピードスクリュー(HI)	High Speed Mixture Screw H	670
400	IBEAスロットルシャッタースクリュー	Screw for Butterfly	70
401	IBEAスロットルシャッター	Shuter L6/L9	400
402	IBEAスロットルシャフトレバー	Shaft	4,500
402/1	IBEAスロットルシャフト	Special Shaft with shutter L6/L9	9,000
402/2	IBEAスロットルシャフト(L7)	Special Shaft with shutter L7	9,000
402/3	IBEAスロットルシャフト(L4)	Special Shaft with shutter L4	9,000
403	IBEAスロットルリターンスプリング	Spring for Shaft	400
404	IBEAスロットルシャフトクリップ	Shaft Clip	70
406	IBEAリンケージ(L5/6/7)	Support for Cable L4/L6/L9	2,400
407	IBEAフランジナット	Special nut M6	830