



2021ROK SHIFTER 鈴鹿シリーズ規定

競技の種目・クラス区分

リブレ車両によるスプリントレース

競技の格式

ROK SHIFTER ※制限付き

ドライバー参加資格

ライセンス:JAF国内B以上所持者

年齢:当該年度15歳以上

他国のライセンスで上記内容と同等のライセンスの場合は、大会総合事務局が参加を認めた場合のみエントリーが可能。

最低重量

最低重量は下記の通りとする。

175kg

タイヤ

競技に使用するタイヤは次の通りとする。

ブリヂストン製 ドライ:YLR レイン:YLP

エンジンオイル

PETRONAS ROKLUBE DTF エンジンオイルに限る、混合比は自由。

レースの方法

1大会 RACE.1、RACE.2とする。

エンジン

VORTEX ROK SHIFTER とし、一切の変更・改造は禁止される。



2021 ROK SHIFTER 鈴鹿シリーズ規定

スキツシュ

スキツシュは、1. 15mm以上

計測は 2.0mm のハンダをピストンピン方向の左右同時に使用しノギスで測定。その平均値を測定値とします。

スキツシュは純正ヘッドガスケットで調整。

マフラー

純正品で無改造とする。SHIFTER マフラー部品番号(10920/SHF)サイレンサージョイントチューブ部品番号(10914/ROK)

サイレンサー

純正2タイプのサイレンサーが使用可能、部品番号(10900/SHF)及び部品番号(0208.00)

点火系統

コイルは No.105 458 54/A/18 と 036-IG-27 に限る

吸気消音器

ARROW TYPE “E”のみで吸気消音器本体の改造は禁止。チューブの内径は 29mm以下

燃料ポンプ

DELL'ORTO フューエルポンプ, code 11023 とする。

燃料供給について、フューエルタンクとキャブレター間のフューエルポンプ 1 個が唯一認められたシステムになります。如何なるメカニカルマニュアル、電子システム、また他機器の使用は認められません。

フューエルフィルターは 1 個のみ使用が認められる (フューエルタンク、ポンプ、キャブレター間)

純正以外で認められる部品は下記のものとする

ドリブンスプロケット、プラグキャップ、オイルシール、サークリップ、スモールベアリング、ビックエンドベアリング、コンロッドワッシャー

その他

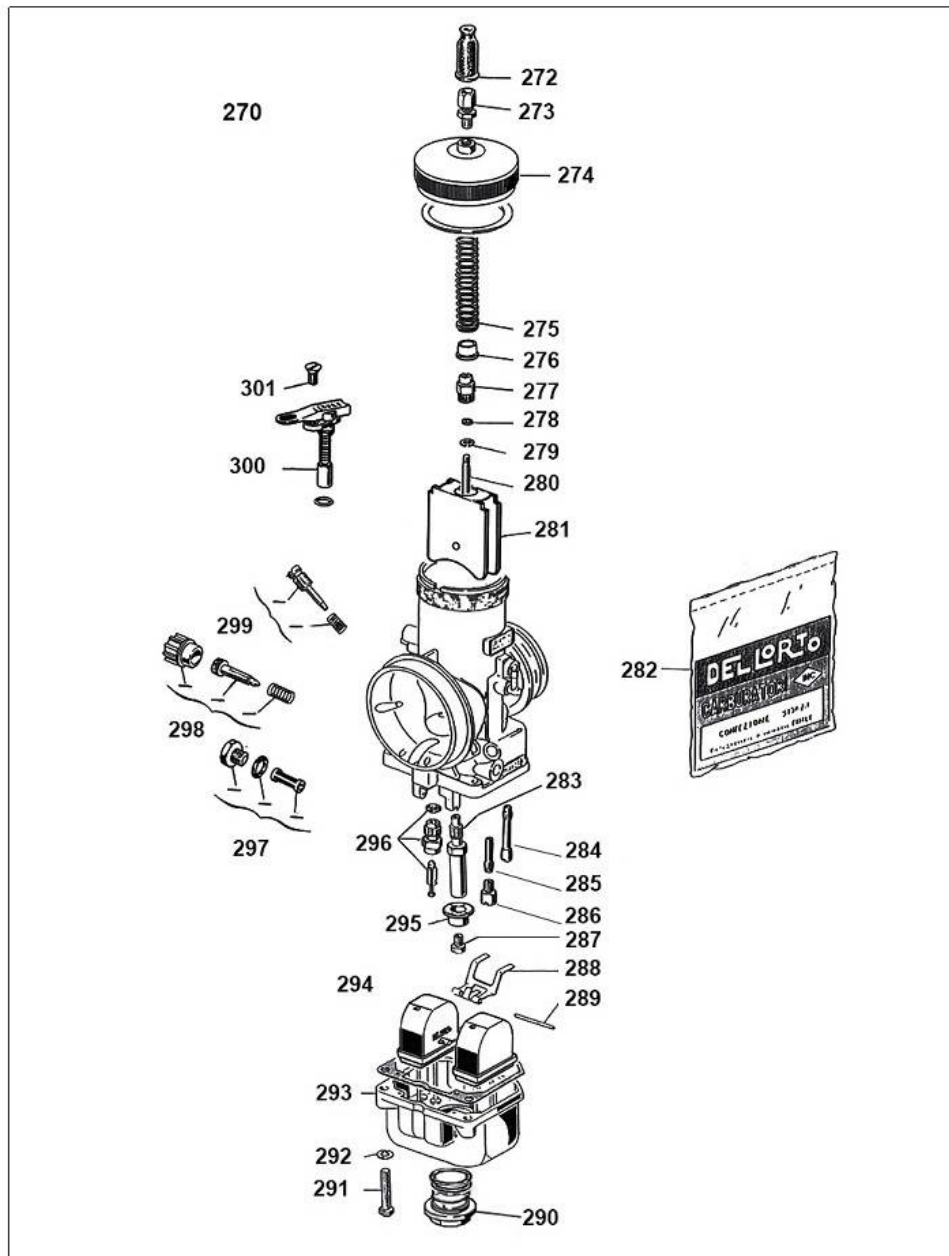
点火カットのシステムはすべて禁止されています。



2021ROK SHIFTER 鈴鹿シリーズ規定

キャブレター

キャブレターは純正デロルト VSH30 で変更、改造は一切認められない。部品番号 281(1656540)スライド 40
280(853033)スライドニードル K98/ 283(12539268)スプレーノズル DP268/284(621760)スタータージェット 60
285(1053201)アイドルジェットインサート CDI 45-60/286(1299560)アイドルジェット 60/294(1576003)フローGR.4
296(8649250)ニードルバルブ KIT250/但し 287(6413160)メインジェット交換及び 279(9596211)スライドニードルク
リップ位置は自由。





2021ROK SHIFTER 鈴鹿シリーズ規定

シリーズポイント

2020年9月1日～2021年8月31日までのシリーズ全5大会のうち成績上位4大会の合計ポイントが対象となり得点最上位選手がシリーズチャンピオンと成ります。

ポイントは RACE.1/RACE.2 夫々完走者にのみ与えられ、不完走者、失格者および不出走者には与えられない。入賞者に対するポイントは TONY KART JAPAN が独自のポイントを定める。

複数のドライバーが同一ポイントの場合、各ドライバーが得た上位入賞回数が多い順(1位の数・2位の数・3位の数、以下これに準ずる)に決定される。なお、順位も回数も同一の場合、最終戦の決勝ヒートにおいて上位順位を得た者を上位とする。

2021年シリーズは Shifter Rok(15歳以上)/Shifter Master Rok(35歳以上)夫々振分けて下記表のポイントを上位順に付与します。

9月以降のポイントは翌年度のシリーズポイントとして計算されます

完走台数が5台に満たない場合は通常ポイントの 50%ポイントになります

シリーズポイント表

RANKING	1st	2nd	3rd	4th	5th	6th	7th	8th	9th	10th	11th	12th	13th	14th	15th
RACE.1POINTS	12	10	8	7	6	5	4	3	2	1					
RACE.2POINTS	25	20	16	13	11	10	9	8	7	6	5	4	3	2	1

最終戦ポイント表

RANKING	1st	2nd	3rd	4th	5th	6th	7th	8th	9th	10th	11th	12th	13th	14th	15th
Qualifying	12	10	8	7	6	5	4	3	2	1					
Prefinal	25	20	16	13	11	10	9	8	7	6	5	4	3	2	1
Final	37.5	30	24	19.5	16.5	15	13.5	12	10.5	9	7.5	6	4.5	3	1.5