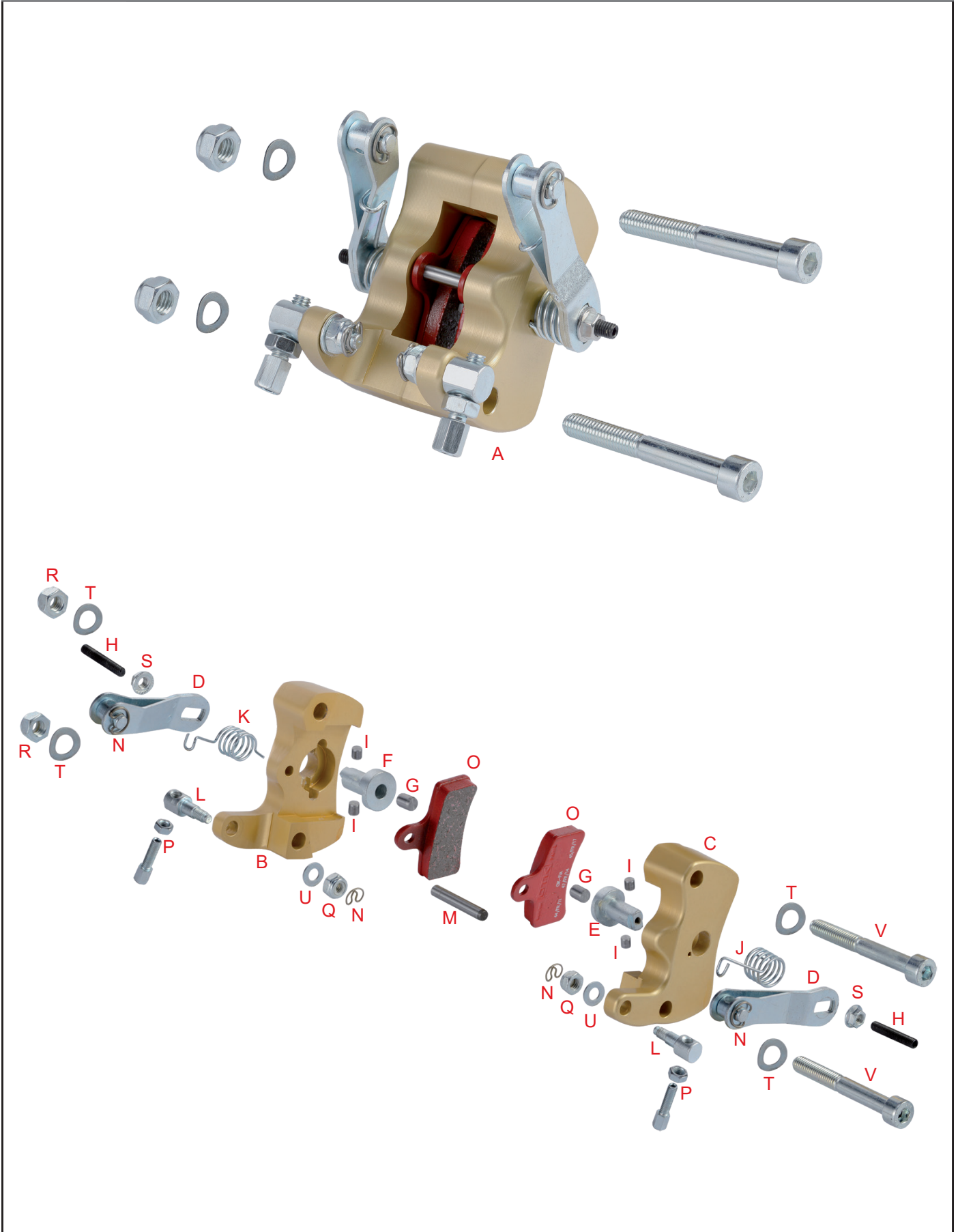


Tav. 44

**PINZA FRENO POSTERIORE MECCANICA
REAR MECHANICAL BRAKE CALIPER**

MICRO



Rif.	MICRO MECHANICAL BRAKE CALIPER		¥
44		Description	Tax included
A	0116.EA	pinza Micro 2013 completa	Complete brake caliper Micro 0
B	0116.E1R	Semicorpo DX pinza Micro	DX brake caliper's half body Micro 0
C	0116.E1L	Semicorpo SX pinza Micro	SX brake caliper's half body Micro 0
D	0116.E2	Leva pinza meccanica Micro	mechanical brake caliper's lever Micro 0
E	0116.E3L	Pistoncino Sx Pinza Micro 2013	SX brake caliper's piston Micro 0
F	0116.E3R	Pistoncino Dx Pinza Micro 2013	DX brake caliper's piston Micro 0
G	0116.E4	Distanziale regolazione pastiglia	Pad's spacer 0
H	0116.E5	Grano regolatore pastiglia	Lock pad's adjustment 0
I	0116.E6	Rullo 6 x 6 // spina 6x6 Micro	Micro brake caliper's pin 6x6 mm 0
J	0116.E7L	Molla leva pinza micro 2013 Sx	SX brake caliper's lever spring Micro 0
K	0116.E7R	Molla leva pinza micro 2013 Dx	DX brake caliper's lever spring Micro 0
L	0116.E8	Piolo registro pinza Micro - Mini Kid	Adjuster's peg brake caliper Micro - Mini Kid 0
M	0116.E10	Spina ferma pastiglia Micro	Locking pin for Micro pad 0
N	0116.B8	サークルスプリングキャリパーピン	Circle spring 341
O	0100.F2	フロントブレーキパッド BS7-SA3/x2	SA3 front brake caliper's pad 13,090
P	0213.00	アクサルワイヤーアジャスター	Adjuster 473
Q	D.M6A.B.	セルフロックナットM6 (ナイロン)	A.B. nut M6 mm 22
R	D.M8A.B.	ロックナットM8 (ナイロン)	A.B. nut M8 mm 33
S	D.F.M5	Dado flangiato M5	Flanged nut M5 mm 0
T	R.E.8	スプリングワッシャー D.8X15	Spring washer Ø 8 mm 33
U	R.P.6X12	ワッシャー D.6x12	Washer Ø 6,3x12,5x1 mm 22
V	V.TCE8X65	Vite TCEI 8 x 65	TCEI screw 8x65 mm 0