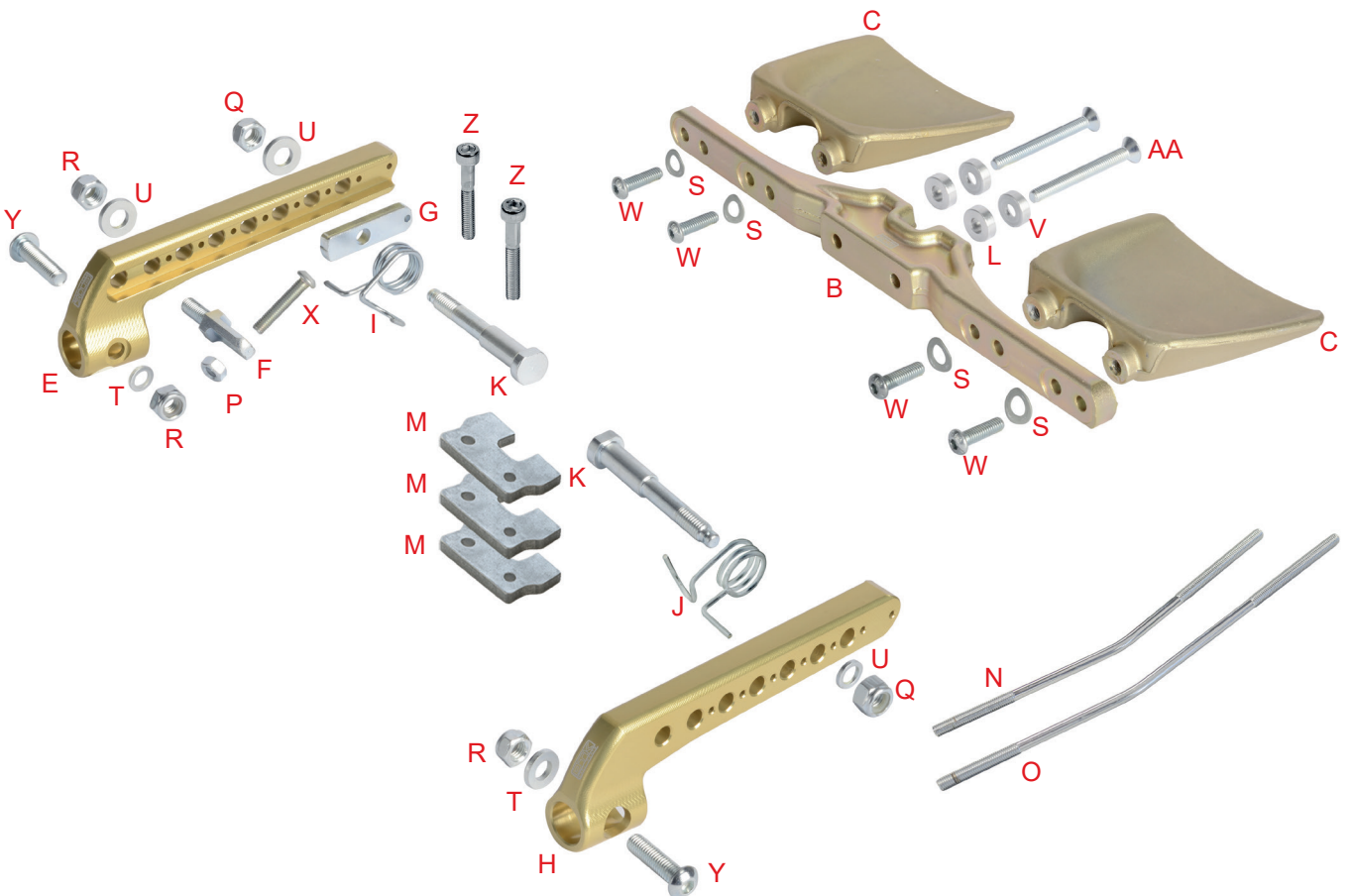
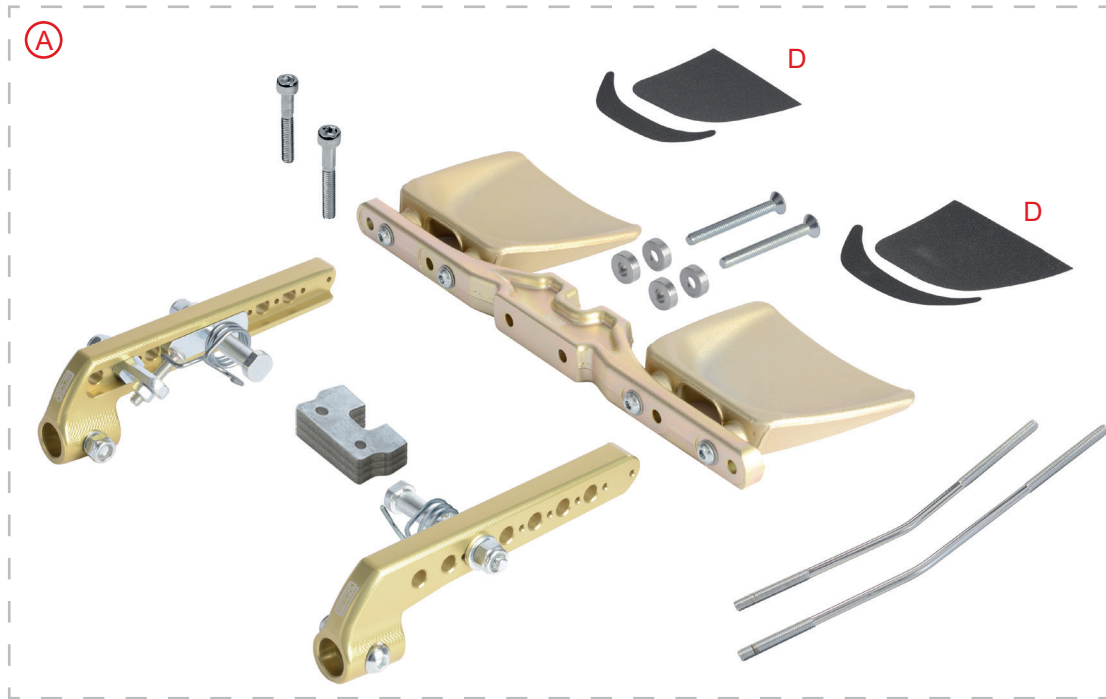


Tav. 14

PEDALIERA ARRETRATA MINI CIK-FIA
MINI CIK-FIA RUDDER PEDALS



Rif.	MINI CIK-FIA RUDDER PEDALS		¥
14		Description	Tax included
A	0010.00FKIT	OTK ラダーヘダルAL.KIT MINI 2020	Complete rudder pedals for Mini CIK-FIA 61,930
B	0010.00F1	ラダーヘダル サポートMINI	Rudder pedals support Mini CIK-FIA forged 18,040
C	0010.00G2	ラダーヘダル フットOK	Rudder pedal foot OK-KZ forged 6,930
D	0010.00G4	アンチスリップステッカー	Anti-slip Sticker 506
E	0014.00F3	アクセルヘダルサポート/ラダーヘダル	Accelerator pedal support for Mini CIK-FIA rudder pedals 11,000
F	0214.E0	アクセルロックングプレート-ラダーヘダル	Accelerator locking plate for Mini CIK-FIA rudder pedals 1,760
G	0014.00F5	アクセルヘダルスヘーサー/ラダーヘダル	Accelerator pedal spacer for Mini for Mini CIK-FIA rudder pedals 847
H	0015.00F3	ブレーキヘダルサポート/ラダーヘダル	Brake pedal support for Mini CIK-FIA rudder pedals 11,000
I	0016.FAB	アクセルヘダルスプリング/ラダーヘダル	Accelerator Pedal spring for Mini CIK-FIA rudder pedals 2,530
J	0016.FBB	ブレーキヘダルスプリング/ラダーヘダル	Brake pedal spring for Mini CIK-FIA rudder pedals 2,530
K	0017.B0	ヘダルスクリー/SHORT/ROOKIE	Pedal screw Neos - Rookie EV 2,640
L	0010.00B4	フットサポートスヘーサー 5mm	Spacer 5 mm 1,210
M	0010.00B2B	アジャスタブルフットレストサポート 5mm	Support for adjustable footrest 5 mm 1,100
N	0118.200A	マスターシリンダーコントロールロッド 200mm	Brake pump bent control rod L.200 mm 2,970
O	0118.240A	マスターシリンダーコントロールロッド 240mm	Brake pump bent control rod L.240 mm 2,970
P	D.M6		Nut M6 11
Q	D.M8A.A.		A.A. nut M8 33
R	D.M8A.B.		A.B. nut M8 22
S	R.E.6	スプリングワッシャー D.6X12	Spring washer Ø 6 mm 22
T	R.P.8X12	ワッシャー D.8X12	Washer Ø 8x12x2 mm 11
U	R.P.8X17X3	ワッシャー D.8x17x3	Washer Ø 8x17 mm 44
V	0010.00CB5	ラダーヘダルワッシャー	Rudder pedals countersunk washer 473
W	V.TB6X20		TB screw 6x20 mm 77
X	V.TB6X30		TB screw 6x30 mm 88
Y	V.TB8X30		TB screw 8x30 mm 121
Z	V.TCE6X40		TCEI screw 6x40 mm 44
Z	V.TCE6X45		TCEI screw 6x45 mm 66
AA	V.TPSCEI6X55		TPSCEI screw 6x55 mm 88