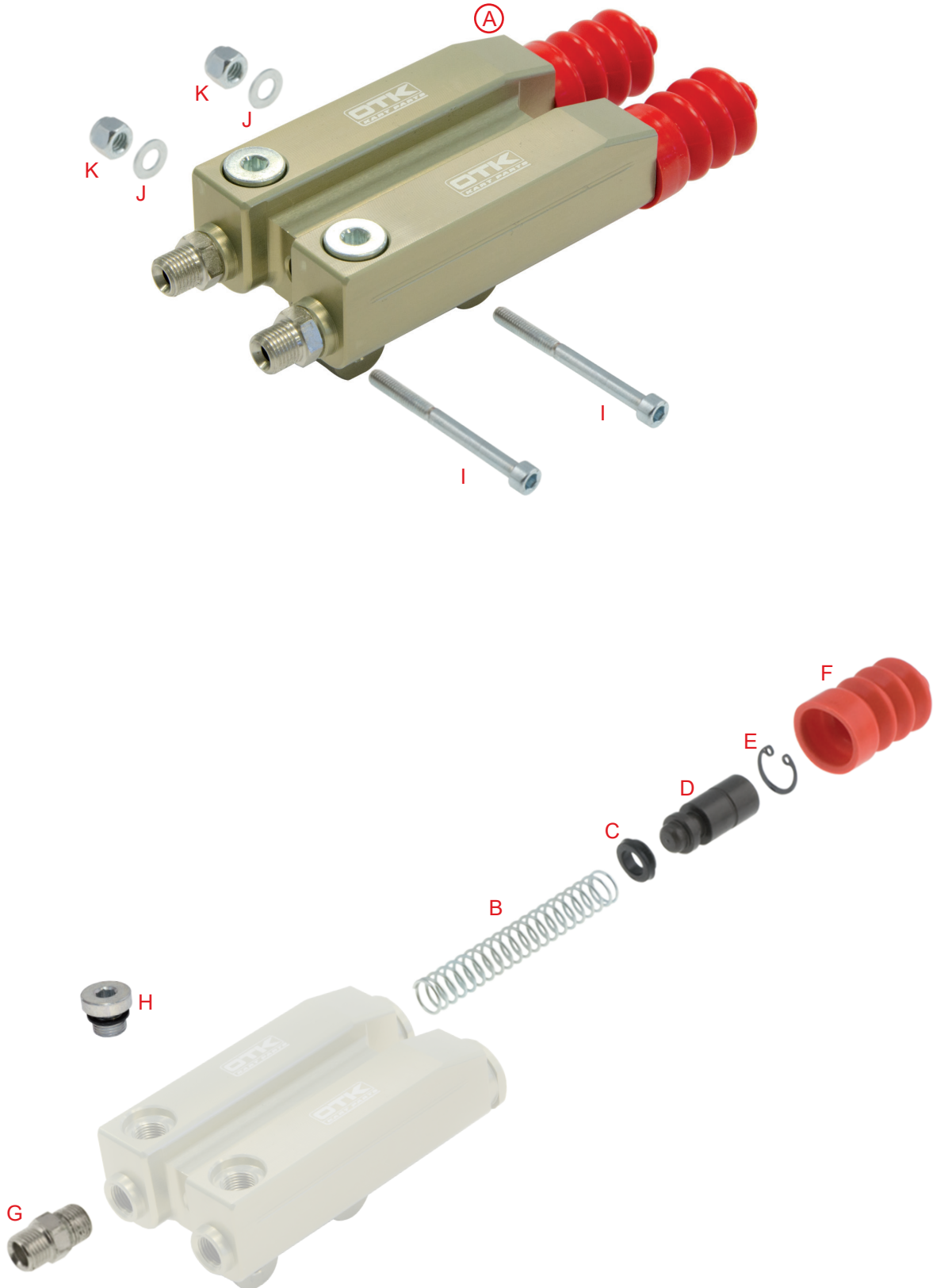


Tav. 34

**POMPA FRENO
BRAKE PUMP**

BSM2



Rif.	BSM2 BRAKE PUMPS		¥
34		Description	Tax included
A	0029.IA	マスターシリンダ- COMP BSM2/NEOS	Complete BSM2 brake pumps 57,420
B	0029.B13	マスターシリンダ-スプリング BSM	BSM brake pump's spring 242
C	0029.A9	マスターシリンダ-ライニング D.13-8	Brake pump's lining Ø 13-8 mm 935
D	0029.B10A	マスターシリンダ-ピストン D.13-8/BSM	BSM brake pump's AL piston Ø 13-8 mm 2,640
E	0029.12	マスターシリンダ-シーカー	Seeger 22
F	0120.00	マスターシリンダ-ダストカバー LONG	BSM brake pump's dusty rubber cap Red 1,210
F	0120.00N	Parapolvere pompa freno BSM Nero	BSM brake pump's dusty rubber cap Black 0
G	0078.B1	ブレーキホースジョイント/ストレート/M10x1-1/8"	Brake pipe's straight connector M10x1-1/8" 1,001
H	0029.B6A	マスターシリンダ-プラグ&O-リング	Discharge plug with OR 847
	0029.B7	マスターシリンダ-プラグ&O-リング	Discharge plug's OR 33
I	V.TCE6X55	Vite TCEI 6 x 55	TCEI screw 6 x 55 0
I	V.TCE6X60F	Vite TCEI 6 x 60 forata	Drilled TCEI screw 6x60 mm 0
J	D.M6A.B.	セルフロックナットM6 (ナイロン)	A.B. nut M6 22
K	R.P.6X12	ワッシャー D.6x12	Washer Ø 6,3x12,5x1 mm 22
	0255.00	Molletta viti forate	Spring for drilled screws 0