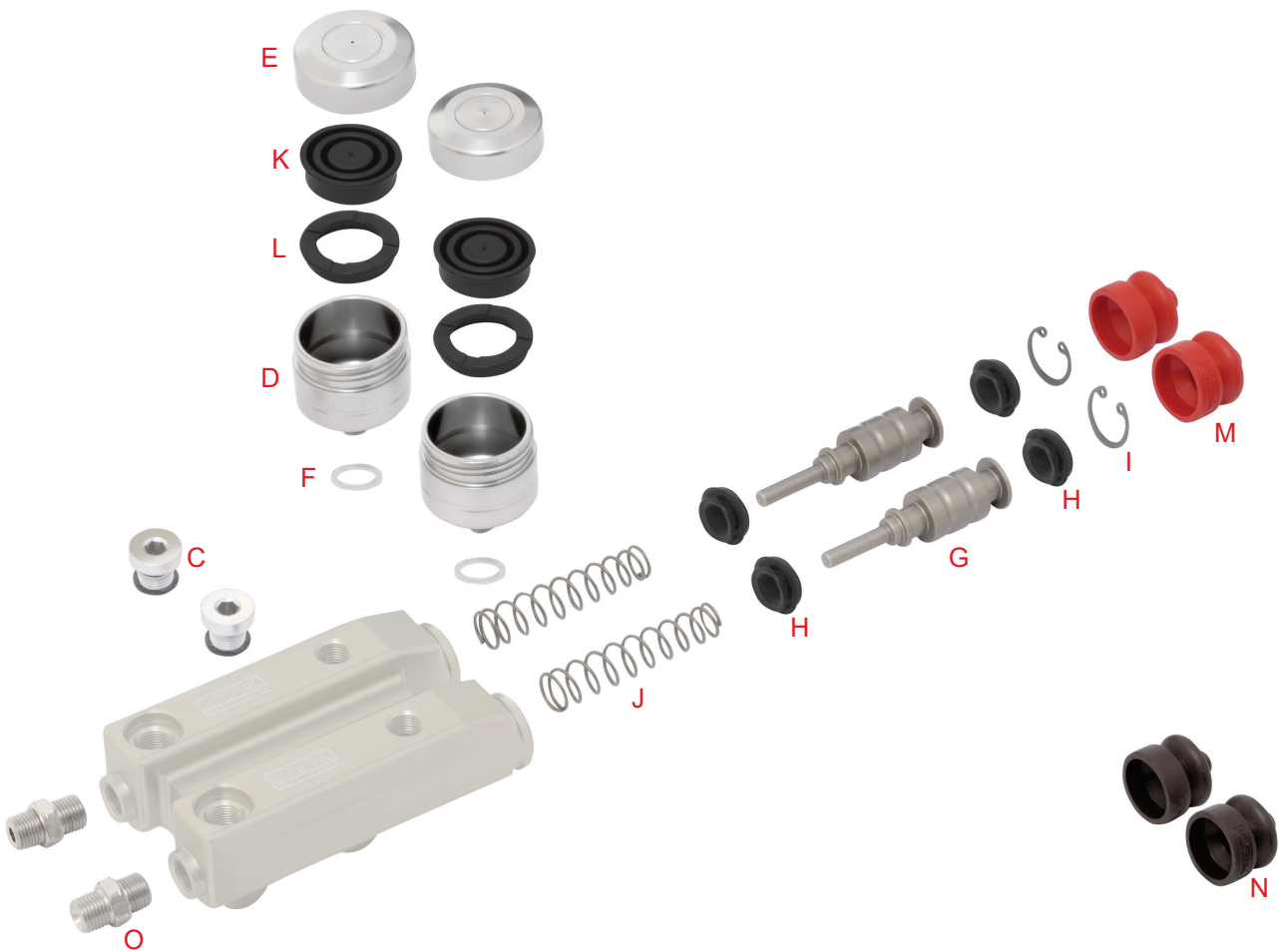


Tav. 38

**POMPA FRENO
BRAKE PUMP**

BSZ



| Rif. | BSZ BRAKE PUMP | | ¥ |
|------|----------------|-------------------------------|---|
| 38 | | Description | Tax included |
| A | 0029.GC | マスターシリンダ- COMP BSZ | Complete one-piece brake pump BSZ 85,140 |
| B | 0029.GCEX | | Complete one-piece brake pump BSZ 85,140 |
| C | 0029.B6A | マスターシリンダ-フラグ&O-リング | Discharge plug with OR 935 |
| D | 0029.D6 | マスターシリンダ-オイルタンク | Brake pump's tank 10,120 |
| E | 0029.D6A | マスターシリンダ-オイルタンクキャップ | Brake pump tank's cap 6,600 |
| F | 0029.GC6B | マスターシリンダ-オイルタンクスペーサー | Pump Tank's spacer 308 |
| G | 0029.GC10 | アシヤストマスターピストン D.16-9BSK-BSZ | Brake pump's piston Ø 16-9 mm 4,180 |
| H | 0029.GC9 | マスターシリンダ-ライニング D.16-9BSK-BSZ | Brake pump's lining Ø 16-9 mm 2,420 |
| I | 0029.GC12 | マスターシリンダ-シーカ-BSZ | Brake pump's Seeger 33 |
| J | 0029.D13A | セルフアシヤストマスタースプリング SHORT | Brake pump's spring 341 |
| K | 0029.D15 | マスターシリンダ-オイルタンクライニング | Brake pump tank's lining 1,870 |
| L | 0029.D16 | マスターシリンダ-オイルタンクライニングワッシャー | Brake pump tank's washer 330 |
| M | 0120.A0 | マスターシリンダ-ダストカハ- SHORT | Brake pump's dusty rubber cap 1,430 |
| N | 0120.A0N | | Brake pump's dusty rubber cap 1,430 |
| O | 0078.B1 | ブレーキホースジョイント/ストレート/M10x1-1/8" | Brake pipe's straight connector M10x1-1/8" 1,100 |